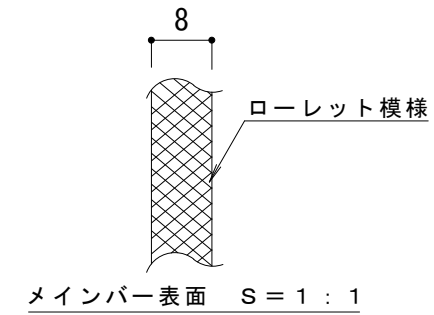
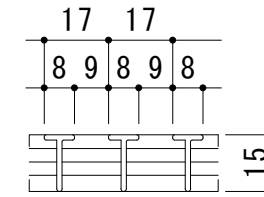


平面詳細図 S = 1 : 1 0



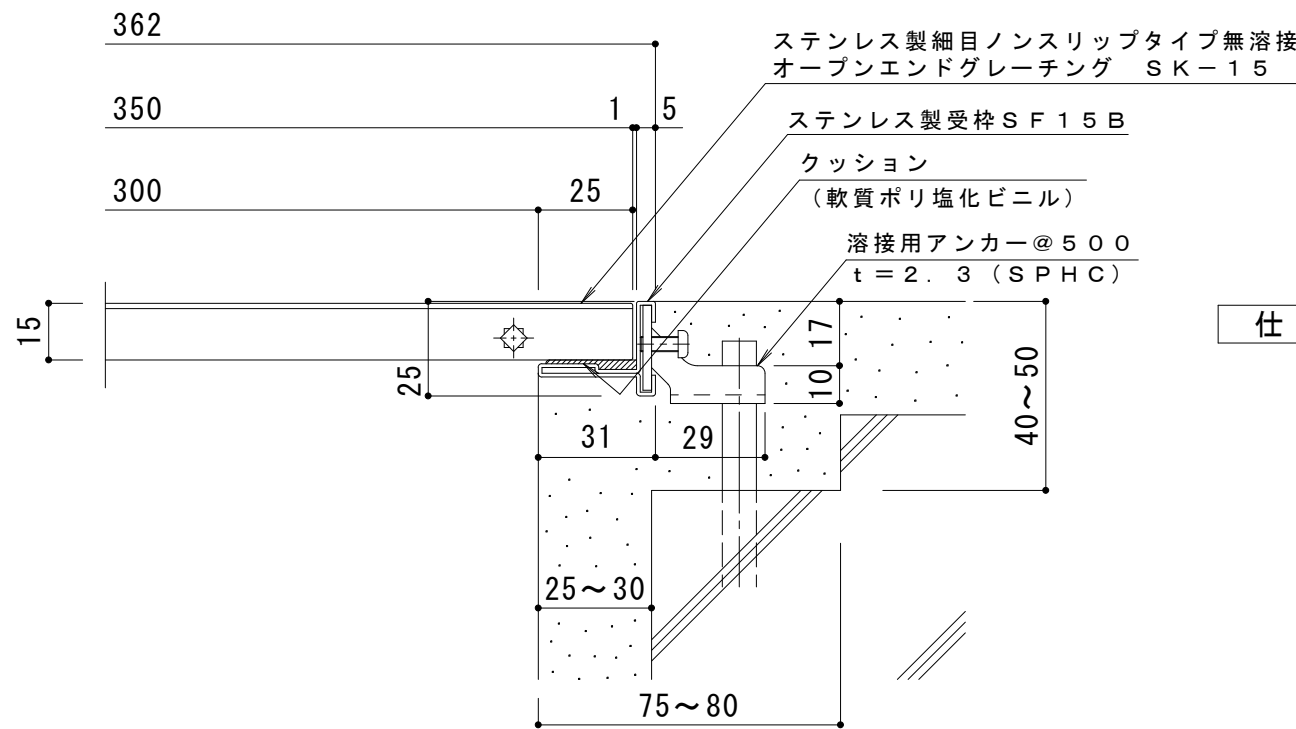
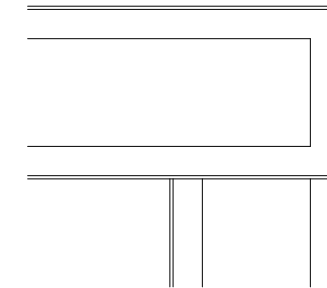
メインバー表面 S = 1 : 1



A断面図 S = 1 : 2

受枠施工上の注意

T字コーナー部やL字コーナー部では、受枠を突き当てにするなどして施工してください



断面詳細図 S = 1 : 2

仕様

ステンレス製細目ノンスリップタイプ (ローレット模様)
 無溶接オープンエンドグレーチング (すきま9mm)
 SK-15 350×500×15
 材質: メインバー SUS304@17
 クロスバー SUS304
 定尺: 500
 ステンレス製受枠 SF15B
 材質: 冷間圧延ステンレス鋼板 (SUS304-2B)
 定尺: 3000

訂 正	年・月・日	内	容	製	図	検	図	工事名称	製	図	検	図	作成年月日	カネノウ株式会社 3RP118921
	・	・						図面名称	服	部	星	野	縮尺	
	・	・						ステンレス製 細目ノンスリップタイプ(ローレット模様) 無溶接 オープンエンドグレーチング (すきま9mm) SK-15 350×500×15+SF15B					1:10, 1:2	