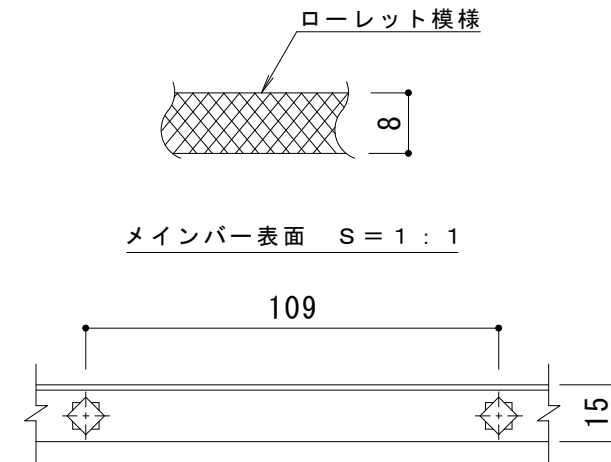


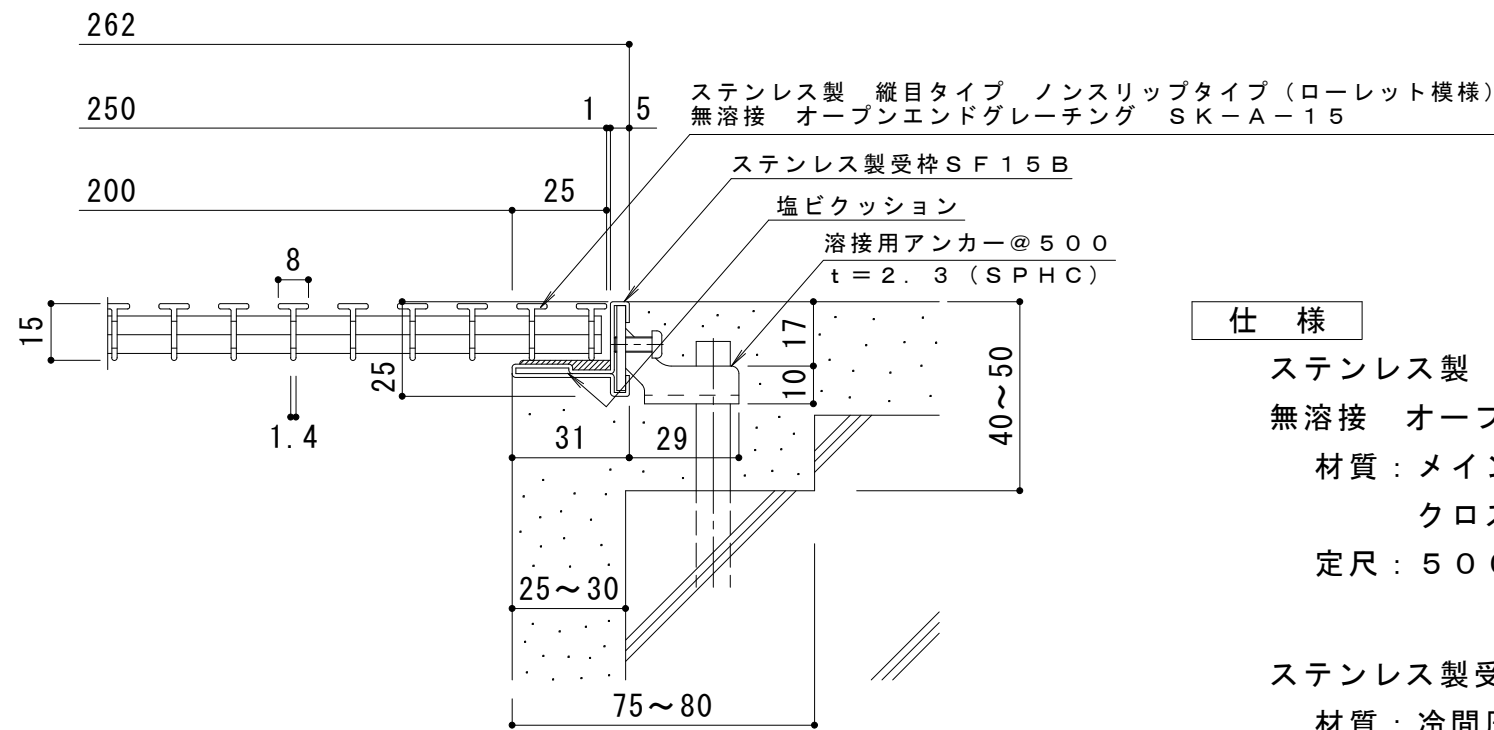
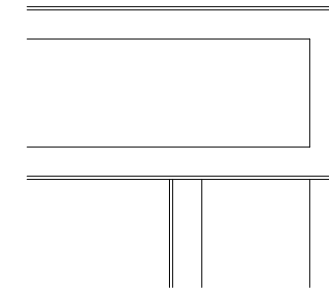
平面詳細図 S = 1 : 10



A断面図 S = 1 : 2

受枠施工上の注意

T字コーナー部やL字コーナー部では、受枠を突き当てにするなどして施工してください



断面詳細図 S = 1 : 2

仕様

ステンレス製 縦目タイプ ノンスリップタイプ (ローレット模様)
 無溶接 オープンエンドグレーチング SK-A-15 250×500×15
 材質：メインバー SUS304 @17
 クロスバー SUS304 @109
 定尺：500

ステンレス製受枠 SF15B
 材質：冷間圧延ステンレス鋼板 (SUS304-2B)
 定尺：3000

訂 正	年・月・日	内	容	製 図	検 図	工事名称	製 図	検 図	作成年月日	カネソウ株式会社 3RP118888
	・	・				図面名称	服部	星野	縮尺	
	・	・				ステンレス製 縦目タイプ 細目ノンスリップタイプ(ローレット模様) 無溶接 オープンエンドグレーチング (すきま9mm) SK-A-15 250×500×15+SF15B			1:10, 1:2	