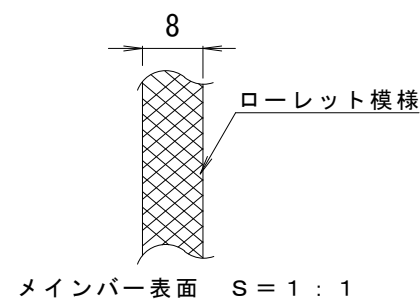
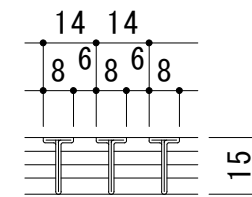


平面詳細図 S = 1 : 10



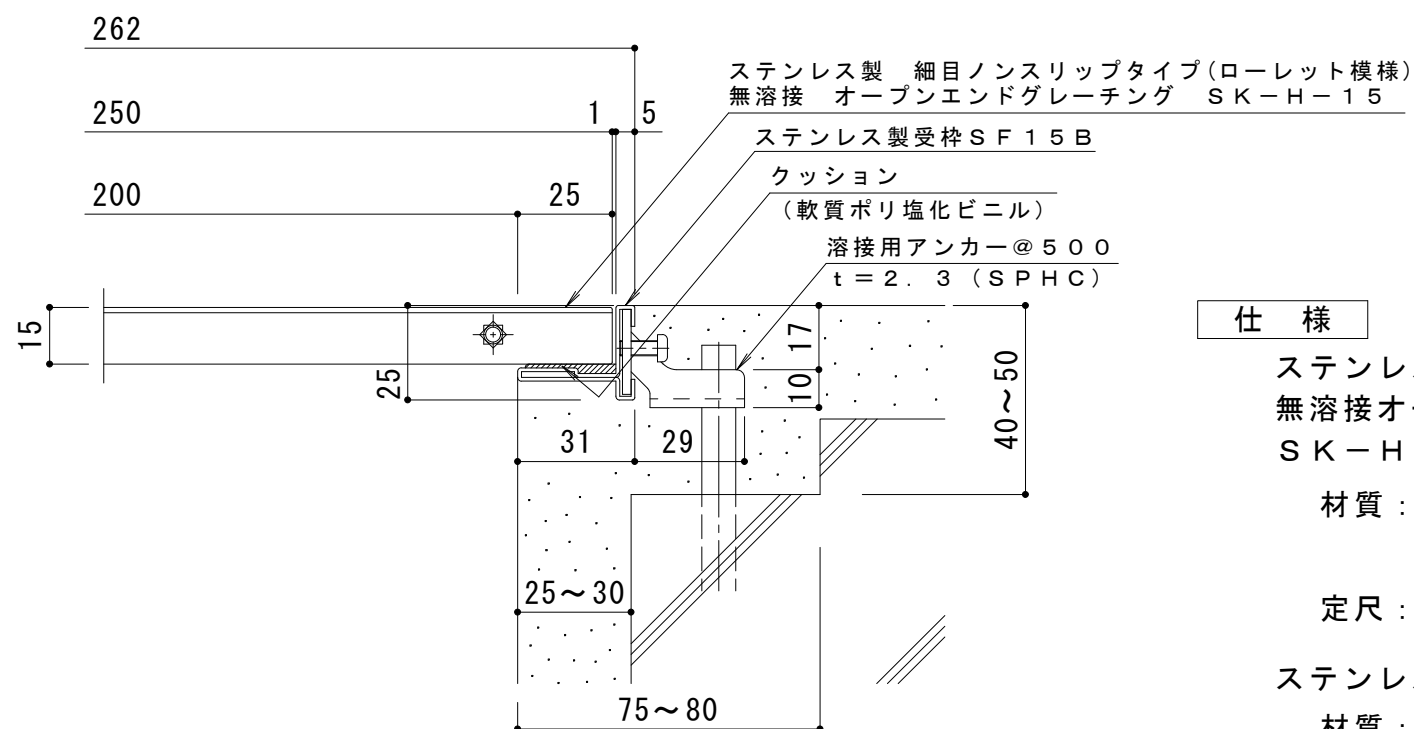
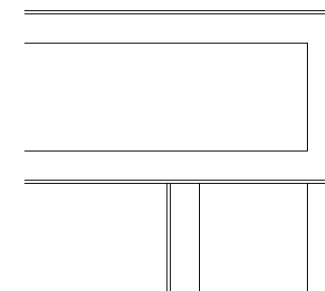
メインパー表面 S = 1 : 1



A断面図 S = 1 : 2

受枠施工上の注意

T字コーナー部やL字コーナー部では、受枠を突き当てにするなどして施工してください



断面詳細図 S = 1 : 2

仕様

ステンレス製細目ノンスリップタイプ (ローレット模様)
無溶接オープンエンドグレーチング (すきま6mm)
SK-H-15 250×500×15

材質：メインパー SUS304 @14
クロスパー SUS304

定尺：500

ステンレス製受枠 SF15B

材質：冷間圧延ステンレス鋼板 (SUS304-2B)
定尺：3000

訂 正	年・月・日	内	容	製	図	検	図	工事名称	製	図	検	図	作成年月日	カネノウ株式会社 3RP118944
	・							図面名称	服部	星野	縮尺	1:10, 1:2	図番	
	・							ステンレス製 細目ノンスリップタイプ (ローレット模様) 無溶接 オープンエンドグレーチング (すきま6mm) SK-H-15 250×500×15+SF15B						