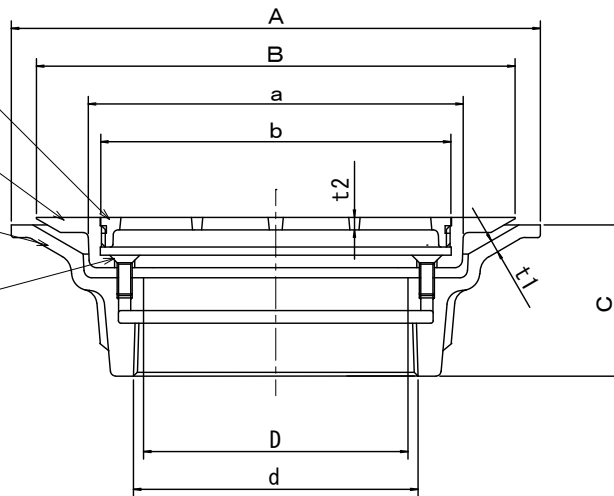


ストレーナ CAC202
ニッケルめっき

シート押え CAC202
ニッケルめっき

防水受つば FC150
樹脂系塗装

十字穴付皿小ねじ
SUS304



寸法表

単位 (mm)

呼称	A	B	a	b	C	D	ねじ径 d	t1	t2
50	140	120	83	77	49	50	Rc2 (59.614)	4	3.5
65	158	140	96	88	52	60	Rc2 1/2 (75.184)	4.5	3.5
80	171	152	110	101	54	72	Rc3 (87.884)	4.5	3.5
100	210	190	148	139	60	105	Rc4 (113.030)	5	5

* a 寸法に合わせて、塩ビ床シートに穴をあけてください。

* d ねじ部は管用テーパねじ (JIS B 0203) に準拠しています。

訂 正	年・月・日	内 容	製 図	検 図	工事名称
	・				床排水金具 (シート床用) SKL
	・				
・					
備 考	製 図	検 図	作成年月日		カネソウ株式会社
	大 浦	石 川	縮 尺	図 番	
					4 R T 0 4 9 1