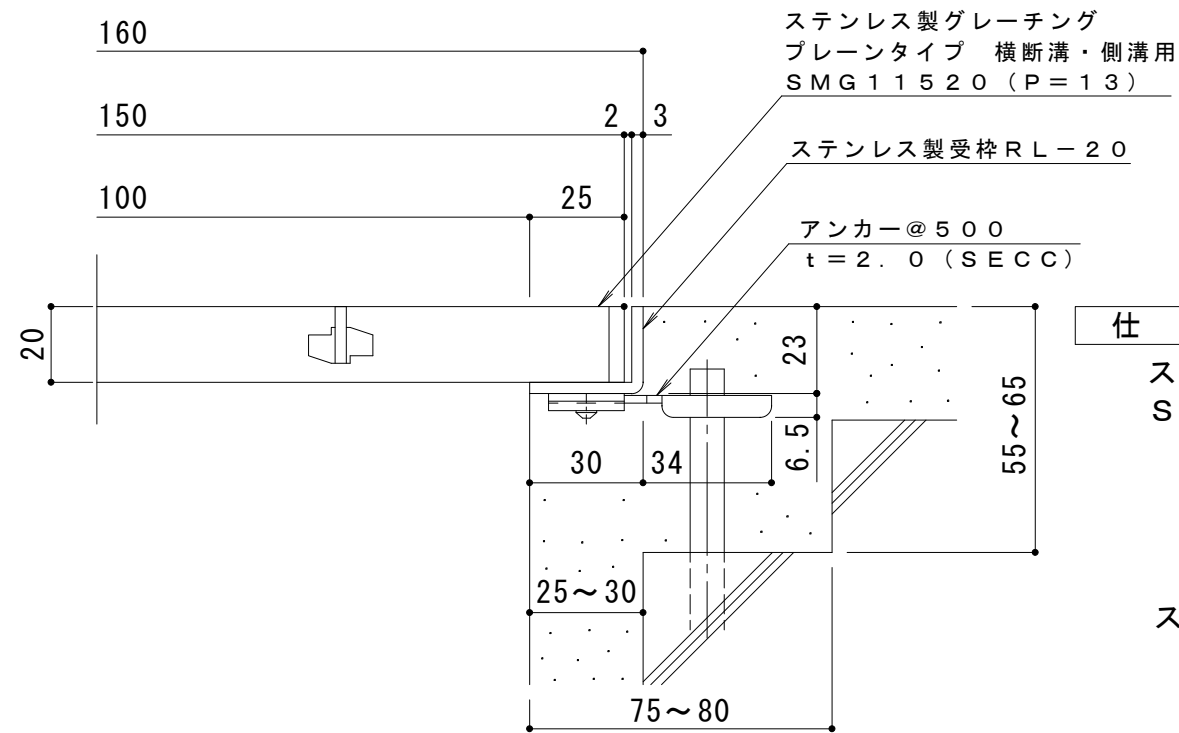


平面詳細図 S = 1 : 10



断面詳細図 S = 1 : 2

仕様 ※適用荷重：T-20

ステンレス製グレーチング プレールタイプ 横断溝・側溝用
SMG 11520 (P=13)

材質：メインバー FB4×20 (SUS304)
クロスバー FB3×15 (SUS304)
サイドバー FB4×20 (SUS304)

定尺：992
ステンレス製受枠 RL-20
材質：ステンレス鋼板 t=3.0 (SUS304)

定尺：2000
施工場所の状況に合わせて、アンカーをプライヤー等で折り曲げてご使用ください。

| | | | | | | | | | | |
|--------|-------|---|---|--------|--------|---|--------|--------|-----------------|----------|
| 訂 正 | 年・月・日 | 内 | 容 | 製 図 | 検 図 | 工事名称 | 製 図 | 検 図 | 作成年月日 | カネソウ株式会社 |
| | ・ | | | | | 図面名称 ステンレス製グレーチング プレールタイプ 横断溝・側溝用 SMG 11520 (P=13) + RL-20 | 酒井ひと美 | 田畑純 | 縮尺 1:10, 1:2 | |