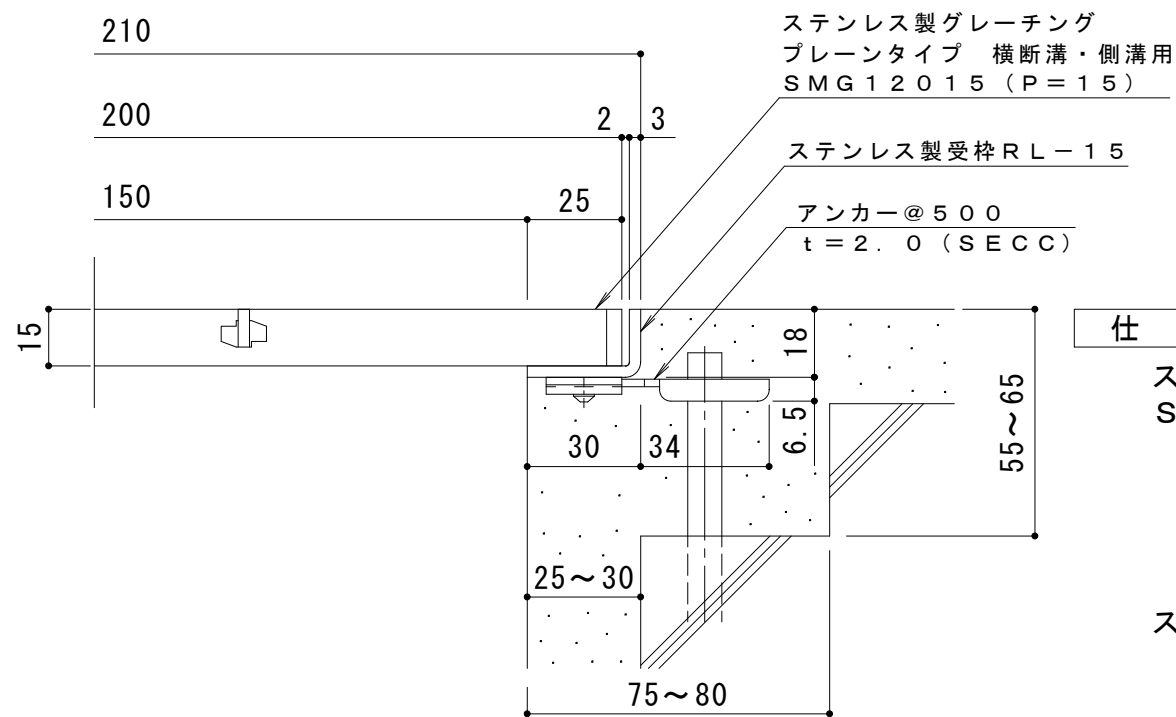


平面詳細図 S = 1 : 10



断面詳細図 S = 1 : 2

仕様 ※適用荷重：T-2

ステンレス製グレーチング プレーンタイプ 横断溝・側溝用
SMG 12015 (P=15)

材質：メインバー FB4×15 (SUS304)
クロスバー FB3×10 (SUS304)
サイドバー FB4×15 (SUS304)

定尺：994

ステンレス製受枠 RL-15

材質：ステンレス鋼板 t=3.0 (SUS304)

定尺：2000

施工場所の状況に合わせて、アンカーをプライヤー等で折り曲げてご使用ください。

| | | | | | | | | | |
|--------|-------|--------|--------|--------|---|--------|--------|-----------------|----------|
| 訂 正 | 年・月・日 | 内 容 | 製 図 | 検 図 | 工事名称 | 製 図 | 検 図 | 作成年月日 | カネソウ株式会社 |
| | ・ | | | | 図面名称 ステンレス製グレーチング プレーンタイプ 横断溝・側溝用 SMG 12015 (P=15) + RL-15 | 石川莉帆 | 安部崇 | 縮尺 1:10, 1:2 | |