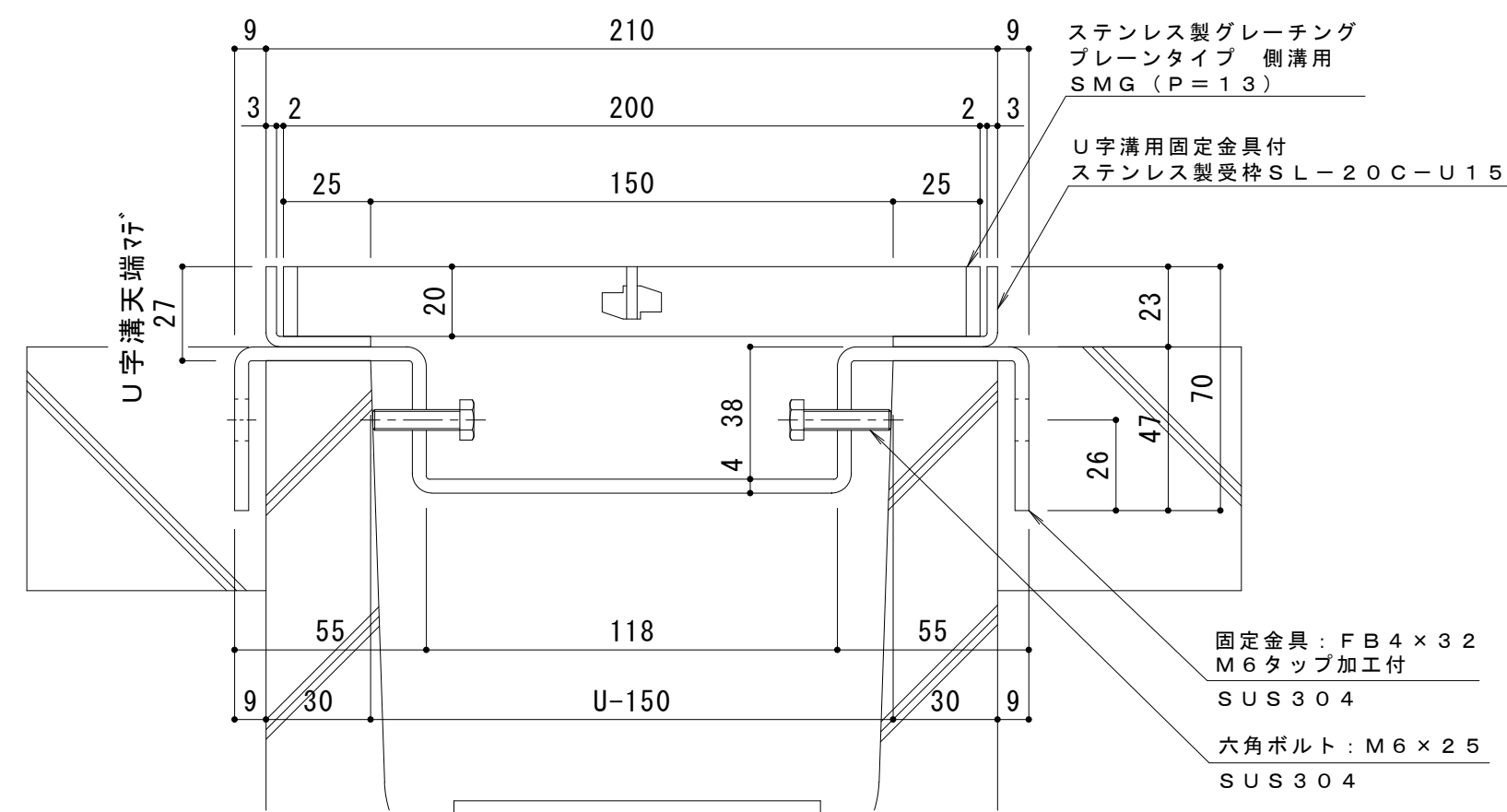


平面詳細図 S = 1 : 10



断面詳細図 S = 1 : 2

仕様 ※適用荷重 : T-14

ステンレス製グレーチング プレーンタイプ 側溝用  
SMG 12020 (P=13)

材質 : メインバー FB4×20 (SUS304)  
クロスバー FB3×15 (SUS304)  
サイドバー FB4×20 (SUS304)

定尺 : 992

U字溝用固定金具付  
ステンレス製受枠 SL-20C-U15

材質 : ステンレス鋼板 t=3.0 (SUS304)  
定尺 : 2000

受枠施工時の注意事項

U字溝上端部と受枠下部とのすきまはモルタル等で埋めて下さい。  
固定金具は必ずコンクリート等で固定して下さい。

訂	年・月・日	内	容	製	図	検	図	備	考	工	事	名	称	製	図	検	図	作	成	年	月	日	カネノウ株式会社					
正	・	・	・	・	・	・	・	・	・	図	面	名	称	真	鍋	有	紀	星	野	和	彦	縮		尺	図	示	図	番