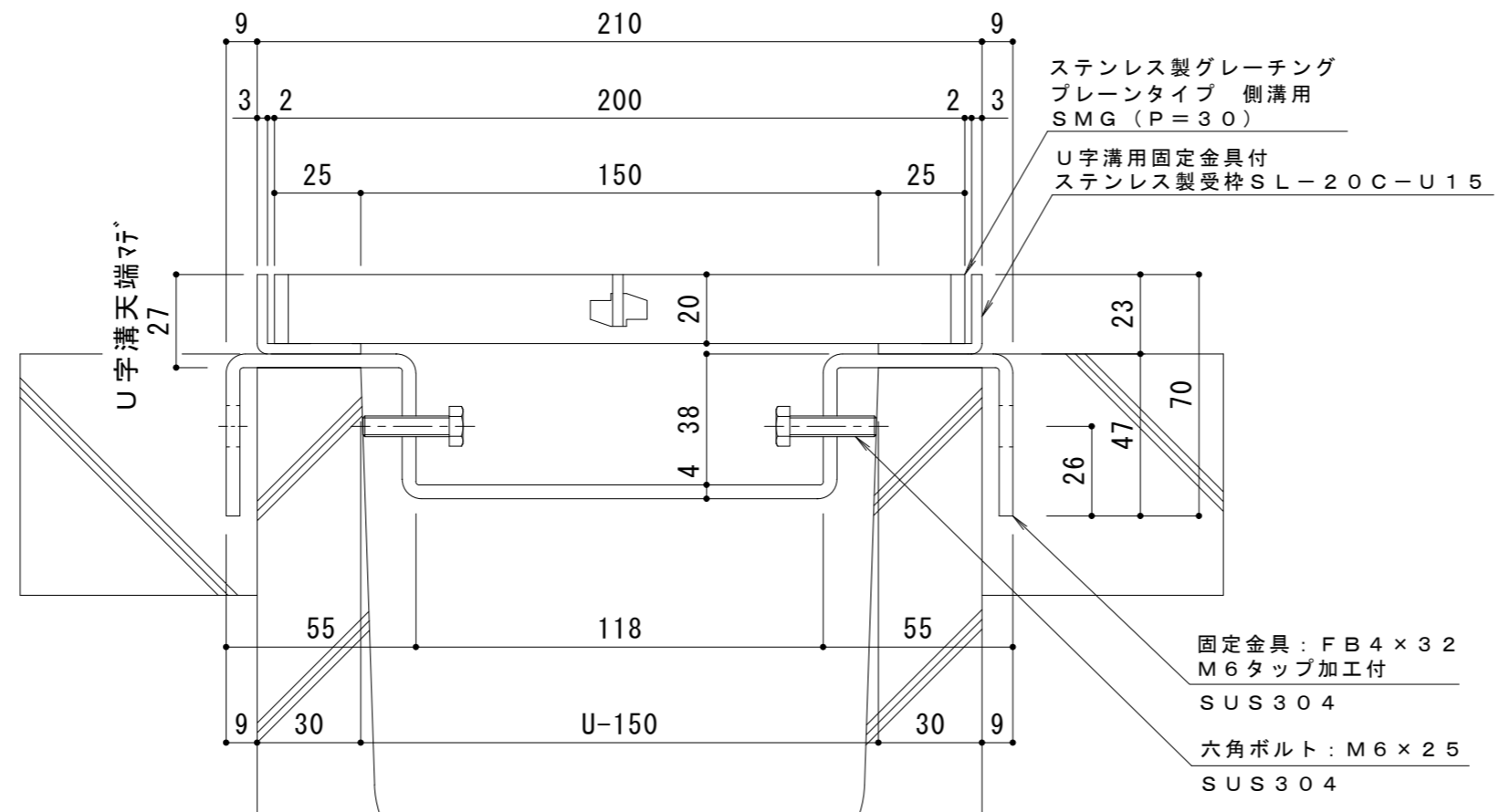


平面詳細図 S = 1 : 10



断面詳細図 S = 1 : 2

受枠施工時の注意事項
 U字溝上端部と受枠下部とのすきまはモルタル等で埋めて下さい。
 固定金具は必ずコンクリート等で固定して下さい。

- 仕様** ※適用荷重: T-14
- ステンレス製グレーチング プレーンタイプ 側溝用 SMG 12020 (P=30)
 - 材質: メインバー FB4x20 (SUS304)
 - クロスバー FB3x15 (SUS304)
 - サイドバー FB4x20 (SUS304)
 - 定尺: 994
 - U字溝用固定金具付 ステンレス製受枠 SL-20C-U15
 - 材質: ステンレス鋼板 t=3.0 (SUS304)
 - 定尺: 2000

訂	年・月・日	内	容	製	図	検	図	備	考	工事名称	製	図	検	図	作	成	年	月	日	カネソウ株式会社		
正	ステンレス製グレーチング プレーンタイプ 側溝用 SMG 12020 (P=30) U字溝用固定金具付ステンレス製受枠 SL-20C-U15	森	似	星	野	和	彦	縮	尺	図		示	図
												2RP150405	