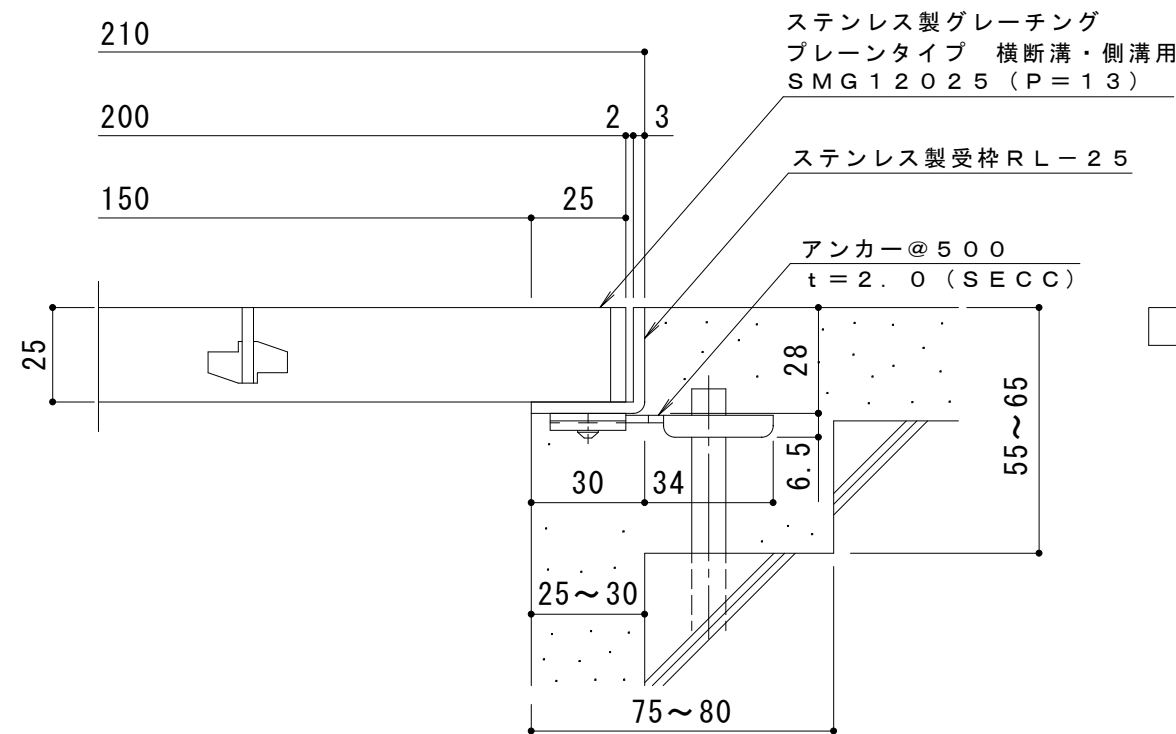


平面詳細図 S = 1 : 10



断面詳細図 S = 1 : 2

仕様

※適用荷重：T-20

ステンレス製グレーチング プレーンタイプ 横断溝・側溝用
SMG 12025 (P=13)

材質：メインバー FB4×25 (SUS304)
クロスバー FB3×20 (SUS304)
サイドバー FB4×25 (SUS304)

定尺：992

ステンレス製受枠 RL-25

材質：ステンレス鋼板 t=3.0 (SUS304)

定尺：2000

施工場所の状況に合わせて、アンカーをプライヤー等で折り曲げてご使用ください。

訂 正	年・月・日	内 容	製 図	検 図	工事名称	製 図	検 図	作成年月日	カネソウ株式会社 3RP142103
	・ ・ ・				図面名称 ステンレス製グレーチング プレーンタイプ 横断溝・側溝用 SMG 12025 (P=13) + RL-25	酒井ひと美	田畑純	縮尺 1:10, 1:2	