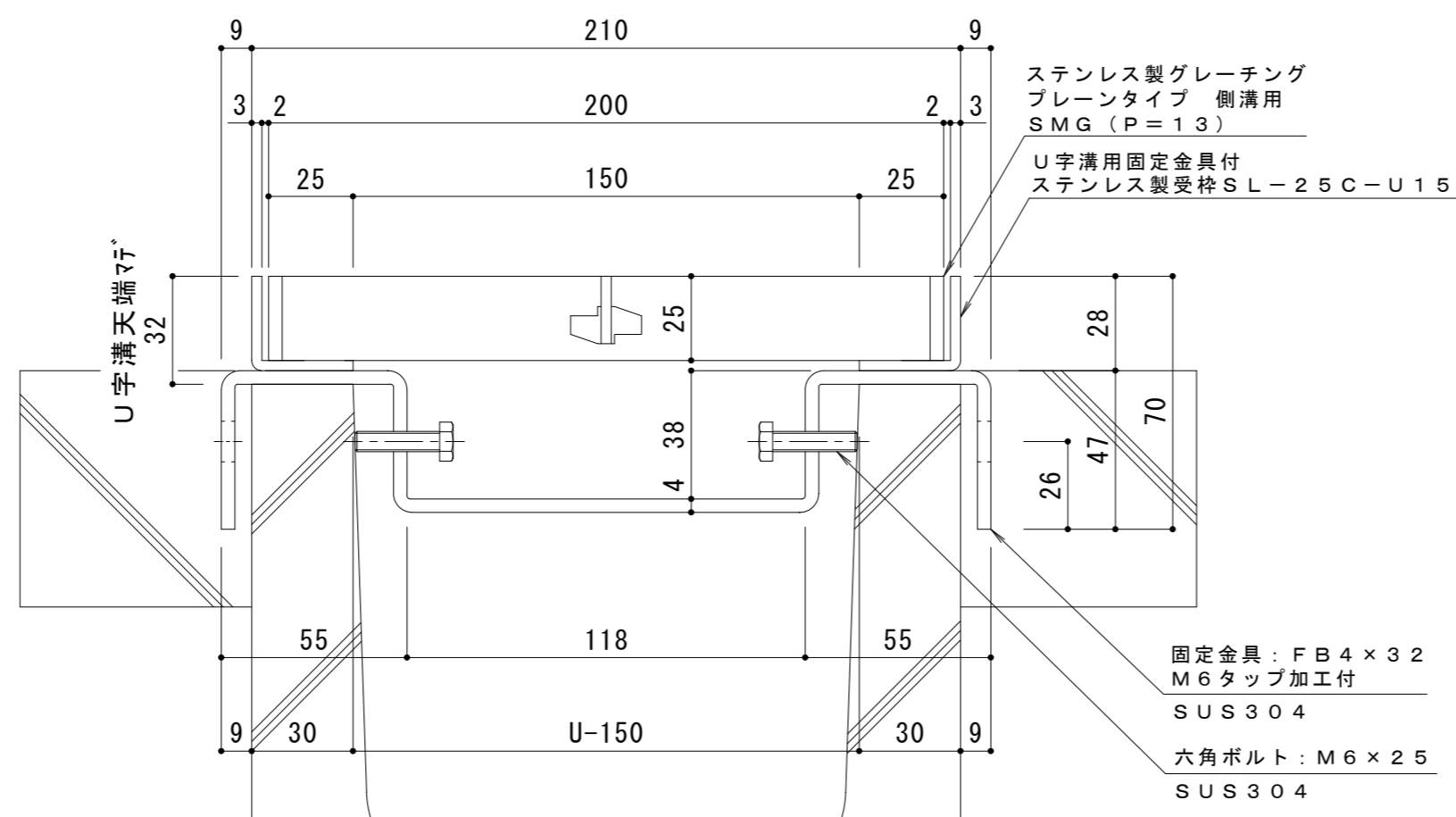


平面詳細図 S = 1 : 10



断面詳細図 S = 1 : 2

仕様 ※適用荷重：T-14

ステンレス製グレーチング プレーンタイプ 側溝用
SMG 12025 (P=13)

材質：メインバー FB4×25 (SUS304)
クロスバー FB3×20 (SUS304)
サイドバー FB4×25 (SUS304)

定尺：992

U字溝用固定金具付
ステンレス製受枠 SL-25C-U15

材質：ステンレス鋼板 t=3.0 (SUS304)
定尺：2000

受枠施工時の注意事項

U字溝上端部と受枠下部とのすきまはモルタル等で埋めて下さい。
固定金具は必ずコンクリート等で固定して下さい。

| | | | | | | | | | | | |
|----|-------|---|---|---|---|---|---|---|---|---|-----------------------|
| 訂正 | 年・月・日 | 内 | 容 | 製 | 検 | 備 | 工事名称 ステンレス製グレーチング プレーンタイプ 側溝用 SMG 12025 (P=13) U字溝用固定金具付ステンレス製受枠 SL-25C-U15 | 製 | 検 | 作 | カネノウ株式会社 2RP150465 |
| | | | | | | | | 図 | 図 | 成 | |