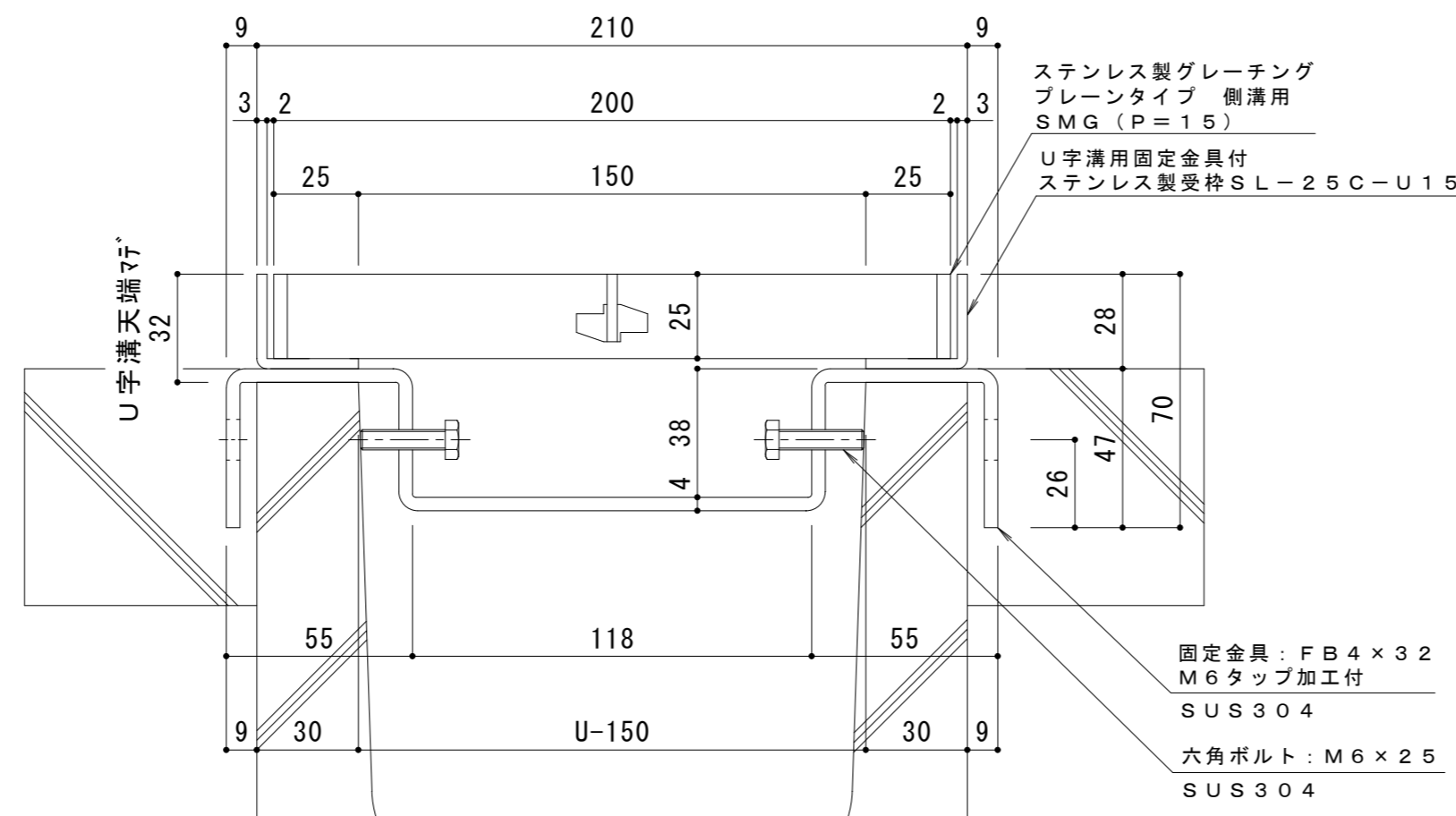


平面詳細図 S = 1 : 10



断面詳細図 S = 1 : 2

仕様 ※適用荷重：T-14
 ステンレス製グレーチング プレーンタイプ 側溝用
 SMG 12025 (P=15)
 材質：メインバー FB4×25 (SUS304)
 クロスバー FB3×20 (SUS304)
 サイドバー FB4×25 (SUS304)
 定尺：994
 U字溝用固定金具付
 ステンレス製受枠 SL-25C-U15
 材質：ステンレス鋼板 t=3.0 (SUS304)
 定尺：2000

受枠施工時の注意事項
 U字溝上端部と受枠下部とのすきまはモルタル等で埋めて下さい。
 固定金具は必ずコンクリート等で固定して下さい。

訂 正	年・月・日	内	容	製	検	備	考	工事名称	製	検	作	カネノウ株式会社	
	・							図面名称 ステンレス製グレーチング プレーンタイプ 側溝用 SMG 12025 (P=15) U字溝用固定金具付ステンレス製受枠 SL-25C-U15	図	図	成		2RP150448
	・								森 似 風	星 野 和 彦	縮	図	番
	・										尺	示	