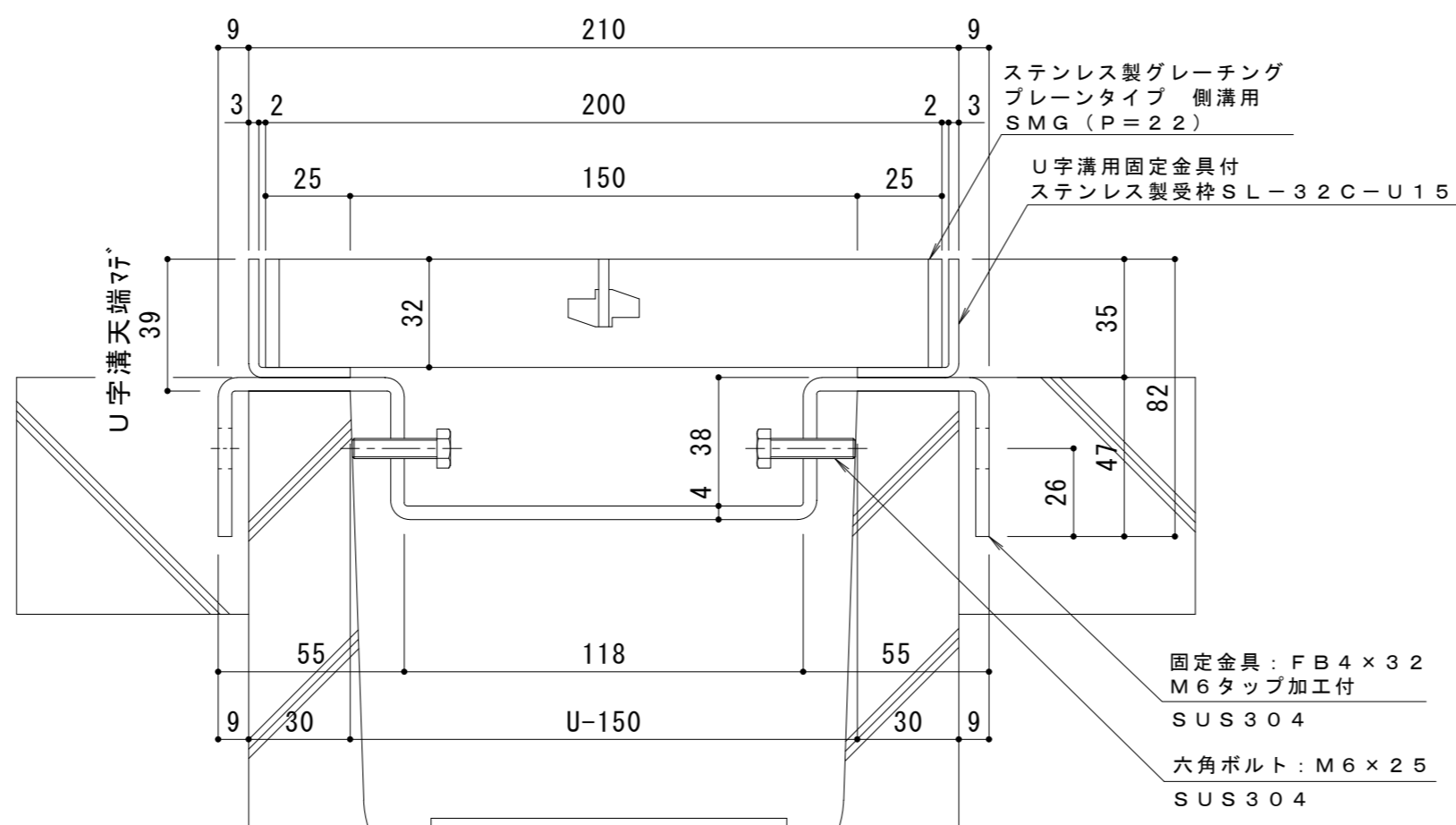


平面詳細図 S = 1 : 10



断面詳細図 S = 1 : 2

仕様 ※適用荷重：T-14

ステンレス製グレーチング プレーンタイプ 側溝用  
SMG 12032 (P=22)

材質：メインバー FB4×32 (SUS304)  
クロスバー FB3×20 (SUS304)  
サイドバー FB4×32 (SUS304)

定尺：994

U字溝用固定金具付  
ステンレス製受枠 SL-32C-U15

材質：ステンレス鋼板 t=3.0 (SUS304)  
定尺：2000

受枠施工時の注意事項

U字溝上端部と受枠下部とのすきまはモルタル等で埋めて下さい。  
固定金具は必ずコンクリート等で固定して下さい。

訂 正	年・月・日	内 容	製 図	検 図	備 考	工事名称	製 図	検 図	作成年月日	カネノウ株式会社 2RP150426
	・					図面名称 ステンレス製グレーチング プレーンタイプ 側溝用 SMG 12032 (P=22) U字溝用固定金具付ステンレス製受枠 SL-32C-U15	森 似 凧	星野和彦	縮尺 図示	