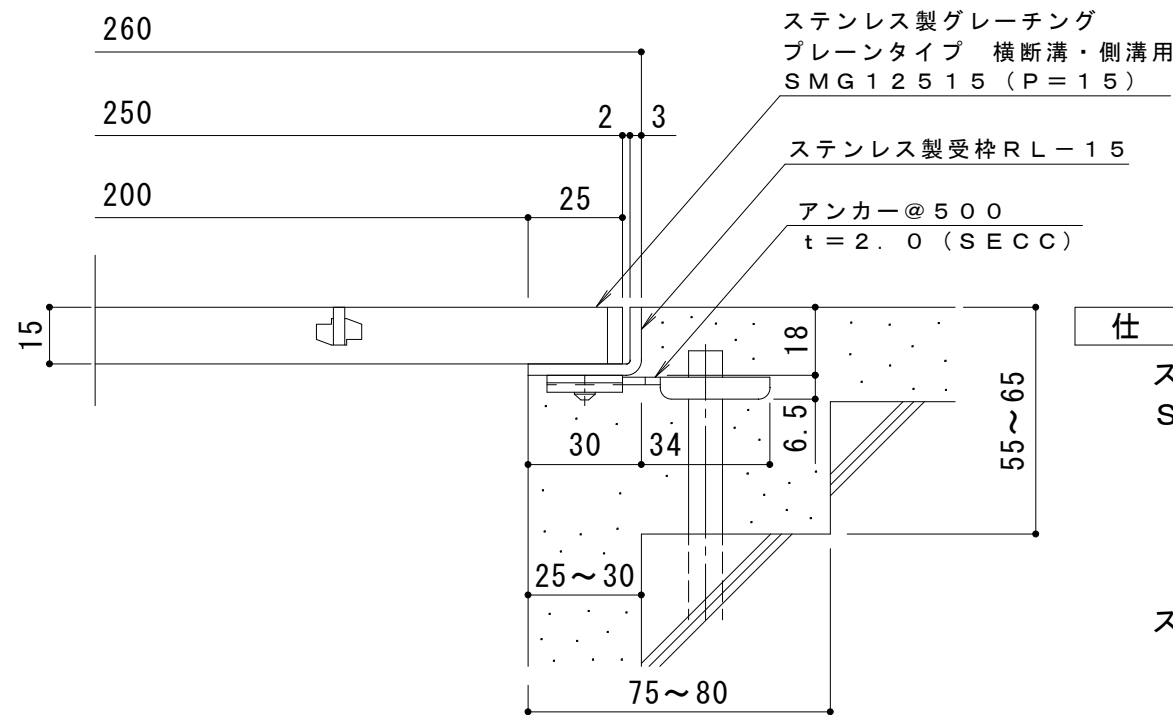


平面詳細図 S = 1 : 10



断面詳細図 S = 1 : 2

**仕様** ※適用荷重：T-2

ステンレス製グレーチング プレーンタイプ 横断溝・側溝用  
SMG 12515 (P=15)

材質：メインバー FB4×15 (SUS304)  
クロスバー FB3×10 (SUS304)  
サイドバー FB4×15 (SUS304)

定尺：994

ステンレス製受枠 RL-15

材質：ステンレス鋼板 t=3.0 (SUS304)

定尺：2000

施工場所の状況に合わせて、アンカーをプライヤー等で折り曲げてご使用ください。

|        |       |        |        |        |   |        |        |                       |          |
|--------|-------|--------|--------|--------|---|--------|--------|-----------------------|----------|
| 訂<br>正 | 年・月・日 | 内<br>容 | 製<br>図 | 検<br>図 | 工事名称  | 製<br>図 | 検<br>図 | 作<br>成<br>年<br>月<br>日 | カネソウ株式会社 |
|        | ・     |        |        |        | 図面名称 ステンレス製グレーチング プレーンタイプ 横断溝・側溝用<br>SMG 12515 (P=15) + RL-15 | 石川莉帆   | 安部崇    | 縮尺<br>1:10, 1:2       |          |