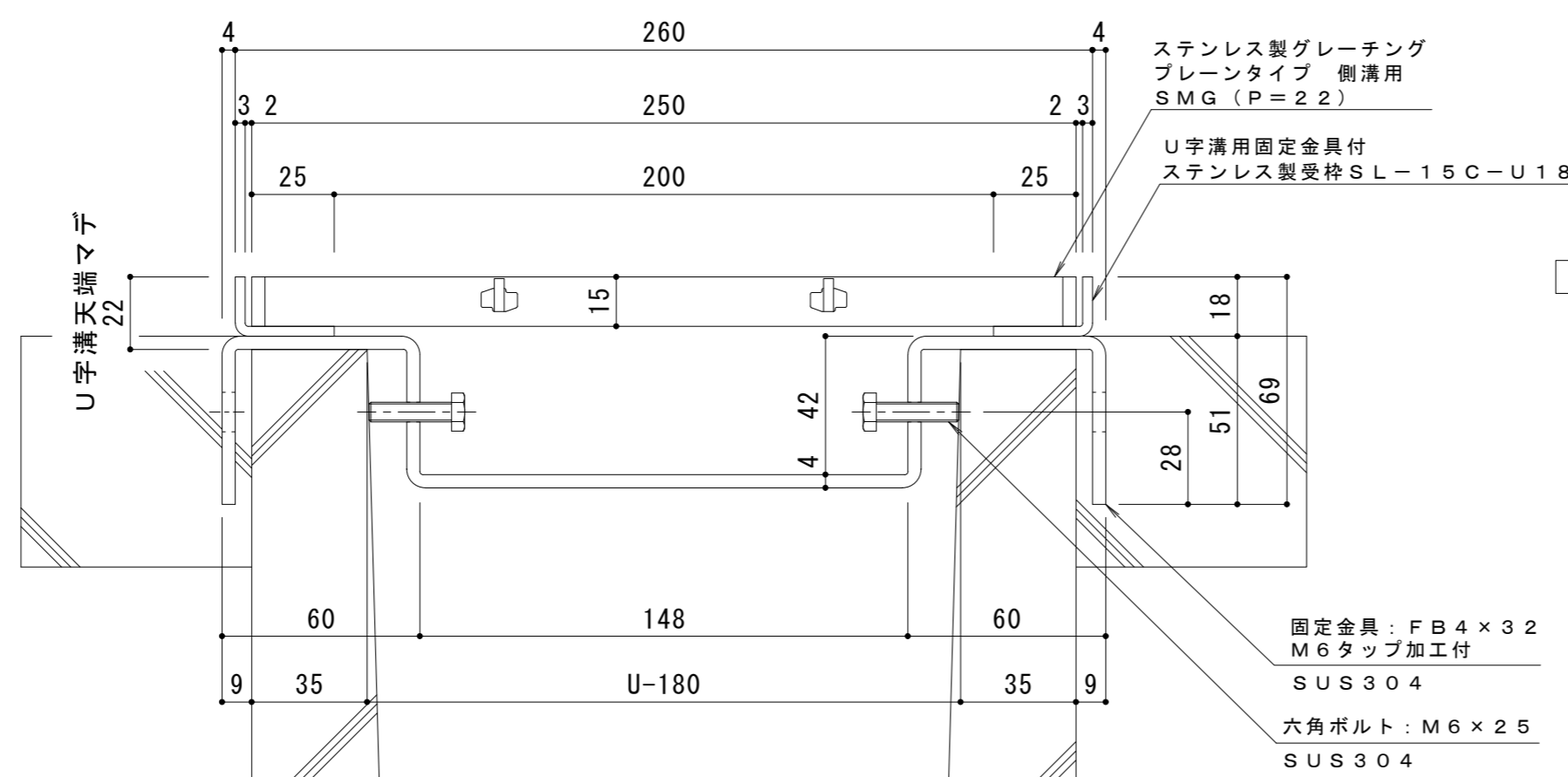


平面詳細図 S = 1 : 10



断面詳細図 S = 1 : 2

**仕様 ※適用荷重：T-2**

ステンレス製グレーチング プレーンタイプ 側溝用  
SMG 12515 (P=22)  
材質：メインバー FB4×15 (SUS304)  
クロスバー FB3×10 (SUS304)  
サイドバー FB4×15 (SUS304)  
定尺：994

U字溝用固定金具付  
ステンレス製受枠 SL-15C-U18  
材質：ステンレス鋼板 t=3.0 (SUS304)  
定尺：2000

固定金具：FB4×32  
M6タップ加工付  
SUS304  
六角ボルト：M6×25  
SUS304

**受枠施工時の注意事項**

U字溝上端部と受枠下部とのすきまはモルタル等で埋めて下さい。  
固定金具は必ずコンクリート等で固定して下さい。

訂	年・月・日	内	容	製	図	検	図	備	考	工事名称	製	図	検	図	作	成	年	月	日	カネノウ株式会社	
	・									図面名称	森	似	星	野	縮	尺					2RP150427
正	・									ステンレス製グレーチング プレーンタイプ 側溝用 SMG 12515 (P=22) U字溝用固定金具付ステンレス製受枠 SL-15C-U18	似	野	和	彦	図	示			図		