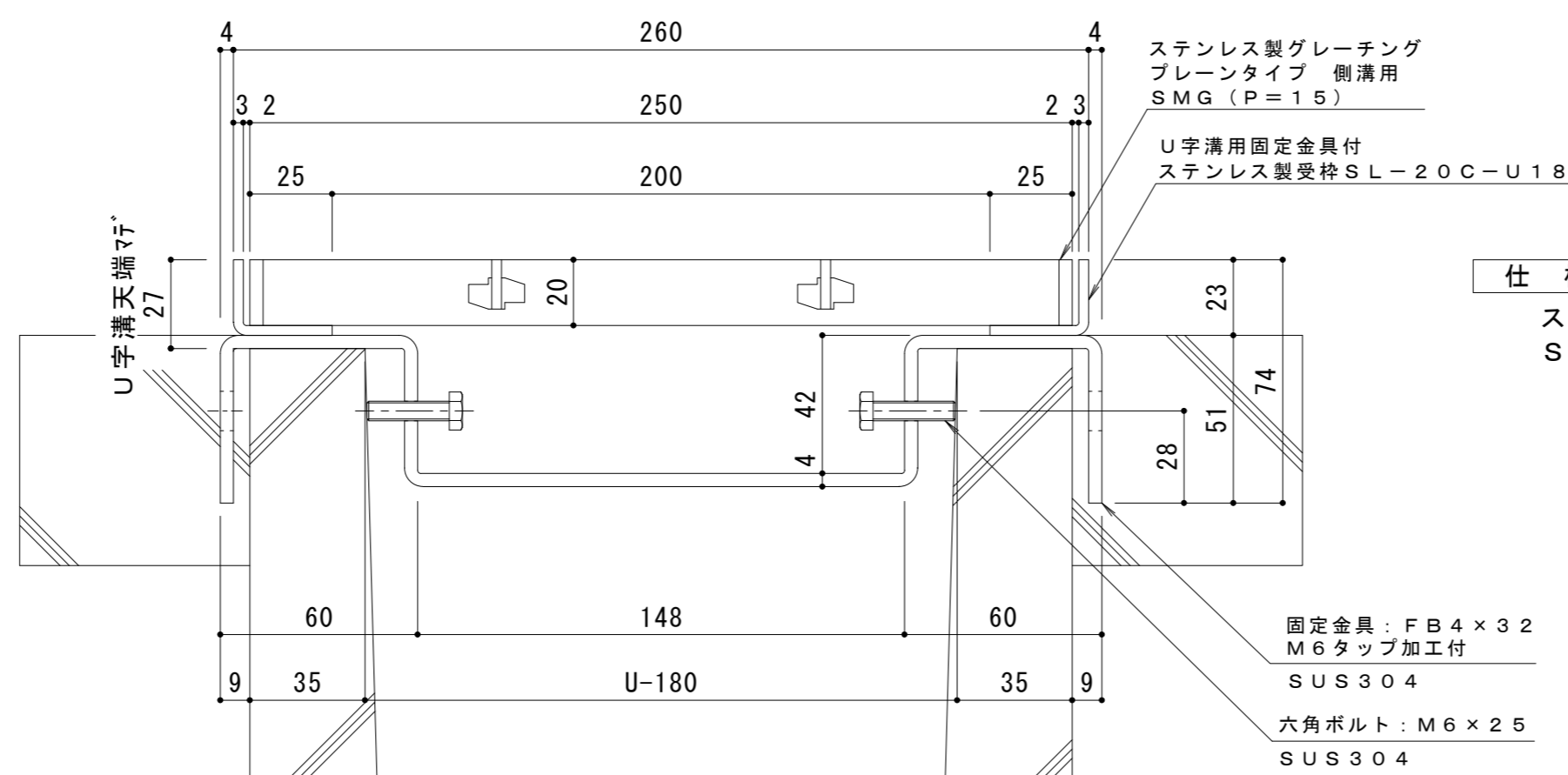


平面詳細図 S = 1 : 10



断面詳細図 S = 1 : 2

仕様 ※適用荷重：T-14
 ステンレス製グレーチング プレーンタイプ 側溝用
 SMG 12520 (P=15)
 材質：メインバー FB4×20 (SUS304)
 クロスバー FB3×15 (SUS304)
 サイドバー FB4×20 (SUS304)
 定尺：994

U字溝用固定金具付
 ステンレス製受枠 SL-20C-U18
 材質：ステンレス鋼板 t=3.0 (SUS304)
 定尺：2000

固定金具：FB4×32
 M6タップ加工付
 SUS304
 六角ボルト：M6×25
 SUS304

受枠施工時の注意事項

U字溝上端部と受枠下部とのすきまはモルタル等で埋めて下さい。
 固定金具は必ずコンクリート等で固定して下さい。

訂 正	年・月・日	内 容	製 図	検 図	備 考	工事名称	製 図	検 図	作成年月日	カネノウ株式会社 2RP150450
						図面名称 ステンレス製グレーチング プレーンタイプ 側溝用 SMG 12520 (P=15) U字溝用固定金具付ステンレス製受枠 SL-20C-U18	森 似 凧	星野和彦	縮尺 図示	