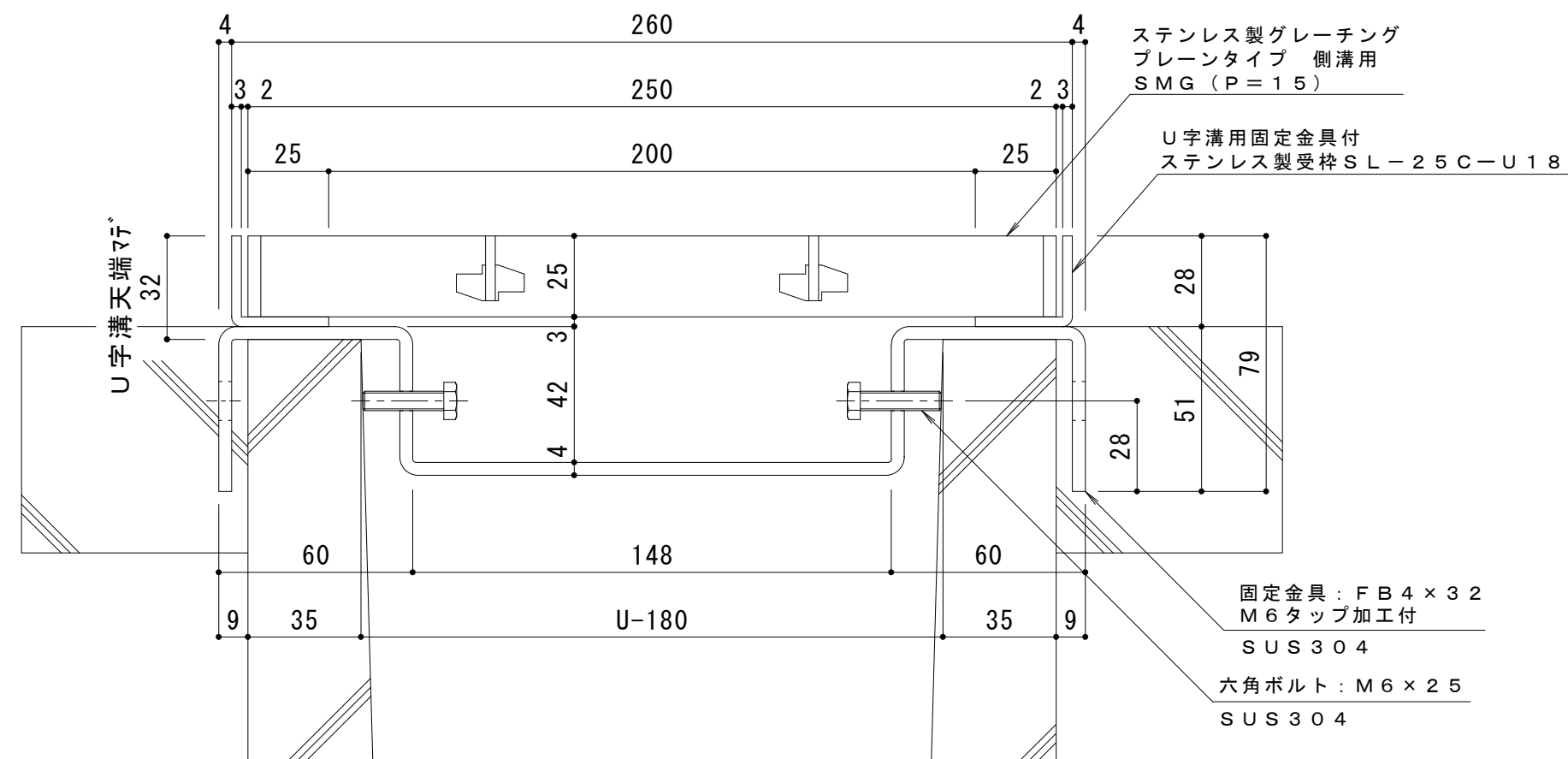


平面詳細図 S = 1 : 10



断面詳細図 S = 1 : 2

受枠施工時の注意事項  
 U字溝上端部と受枠下部とのすきまはモルタル等で埋めて下さい。  
 固定金具は必ずコンクリート等で固定して下さい。

- 仕様** ※適用荷重：T-14
- ステンレス製グレーチング プレーンタイプ 側溝用  
SMG 12525 (P=15)
  - 材質：メインバー FB4×25 (SUS304)  
クロスバー FB3×20 (SUS304)  
サイドバー FB4×25 (SUS304)
  - 定尺：994
  - U字溝用固定金具付  
ステンレス製受枠 SL-25C-U18
  - 材質：ステンレス鋼板 t=3.0 (SUS304)
  - 定尺：2000

訂 正	年・月・日	内 容	製 図	検 図	備 考	工事名称	製 図	検 図	作成年月日	カネノウ株式会社 2RP150451
						図面名称 ステンレス製グレーチング プレーンタイプ 側溝用 SMG 12525 (P=15) U字溝用固定金具付ステンレス製受枠 SL-25C-U18	森 似 凧	星野和彦	縮尺 図示	