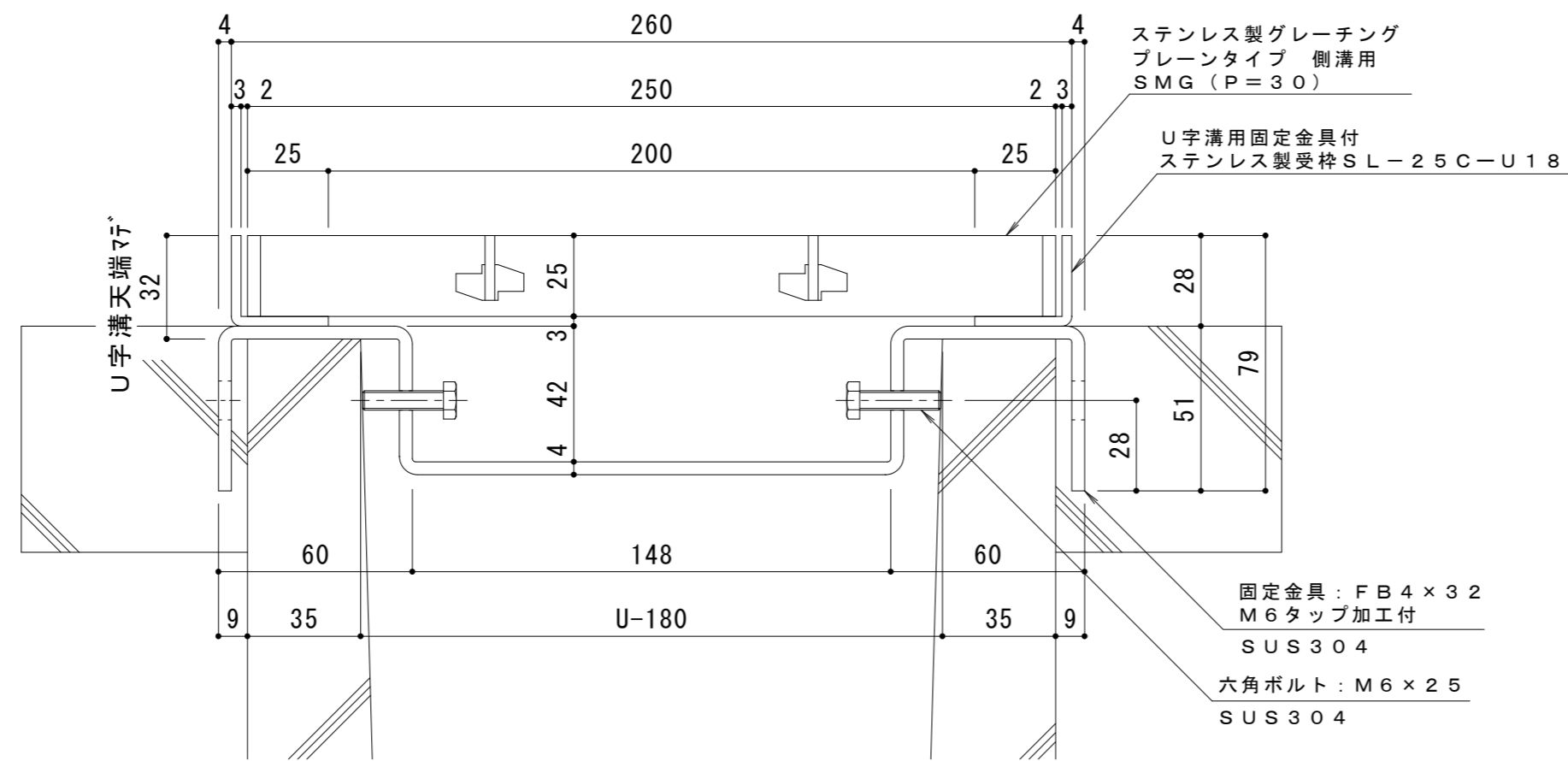


平面詳細図 S = 1 : 10



断面詳細図 S = 1 : 2

受枠施工時の注意事項
 U字溝上端部と受枠下部とのすきまはモルタル等で埋めて下さい。
 固定金具は必ずコンクリート等で固定して下さい。

仕様 ※適用荷重: T-6
 ステンレス製グレーチング プレーンタイプ 側溝用
 SMG 12525 (P=30)
 材質: メインバー FB4x25 (SUS304)
 クロスバー FB3x20 (SUS304)
 サイドバー FB4x25 (SUS304)
 定尺: 994
 U字溝用固定金具付
 ステンレス製受枠 SL-25C-U18
 材質: ステンレス鋼板 t=3.0 (SUS304)
 定尺: 2000

訂 正	年・月・日	内	容	製	図	検	図	備	考	工事名称	製	図	検	図	作	成	年	月	日	カネノウ株式会社 2RP150410
	・	・	・	・	・	・	・	・	・	図面名称 ステンレス製グレーチング プレーンタイプ 側溝用 SMG 12525 (P=30) U字溝用固定金具付ステンレス製受枠 SL-25C-U18	森	似	星	野	縮	尺	示	図	番	