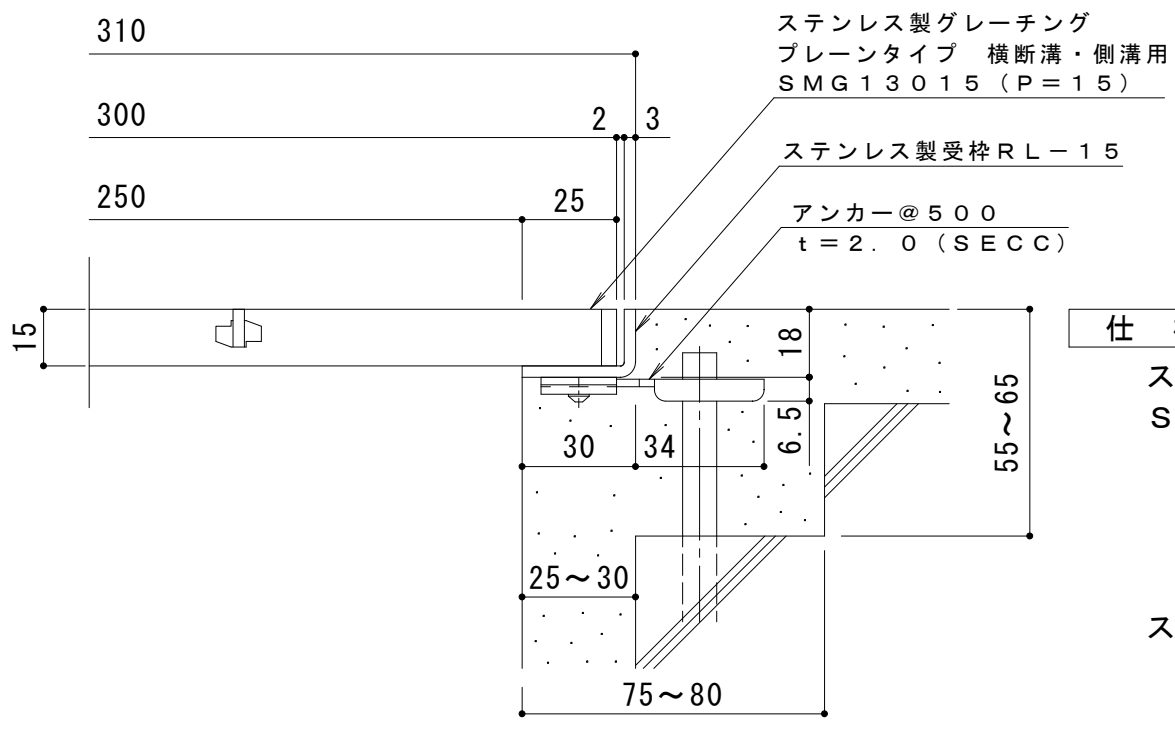


平面詳細図 S = 1 : 10



断面詳細図 S = 1 : 2

仕様

※適用荷重：歩行用（横断溝用）
 ※適用荷重：T-2（側溝用）

ステンレス製グレーチング プレーンタイプ 横断溝・側溝用
 SMG 13015 (P=15)
 材質：メインバー FB4×15 (SUS304)
 クロスバー FB3×10 (SUS304)
 サイドバー FB4×15 (SUS304)
 定尺：994

ステンレス製受枠 RL-15
 材質：ステンレス鋼板 t=3.0 (SUS304)
 定尺：2000

施工場所の状況に合わせて、アンカーをプライヤー等で折り曲げてご使用ください。

訂 正	年・月・日	内 容	製 図	検 図	工事名称	製 図	検 図	作成年月日	カネソウ株式会社 3RP142072
	・				図面名称 ステンレス製グレーチング プレーンタイプ 横断溝・側溝用 SMG 13015 (P=15) + RL-15	石川莉帆	安部崇	縮尺 1:10, 1:2	