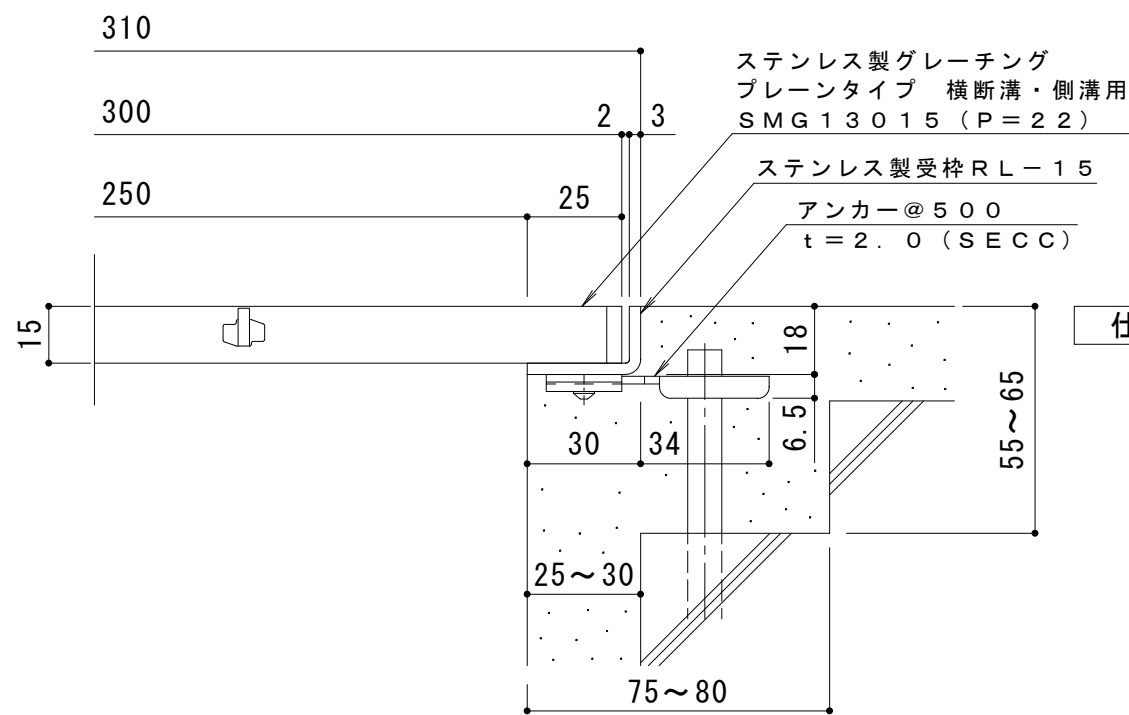


平面詳細図 S = 1 : 10



断面詳細図 S = 1 : 2

仕様

※適用荷重：歩行用

ステンレス製グレーチング プレーンタイプ 横断溝・側溝用
SMG 13015 (P=22)

材質：メインバー FB4×15 (SUS304)
クロスバー FB3×10 (SUS304)
サイドバー FB4×15 (SUS304)

定尺：994

ステンレス製受枠 RL-15

材質：ステンレス鋼板 t=3.0 (SUS304)

定尺：2000

施工場所の状況に合わせて、アンカーをプライヤー等で折り曲げてご使用ください。

訂 正	年・月・日	内	容	製	図	検	図	工事名称	製	図	検	図	作成年月日	カネソウ株式会社
	・	・						図面名称	村井真優	松崎裕一			縮尺	
								ステンレス製グレーチング プレーンタイプ 横断溝・側溝用 SMG 13015 (P=22) + RL-15					1:10, 1:2	3RP142035