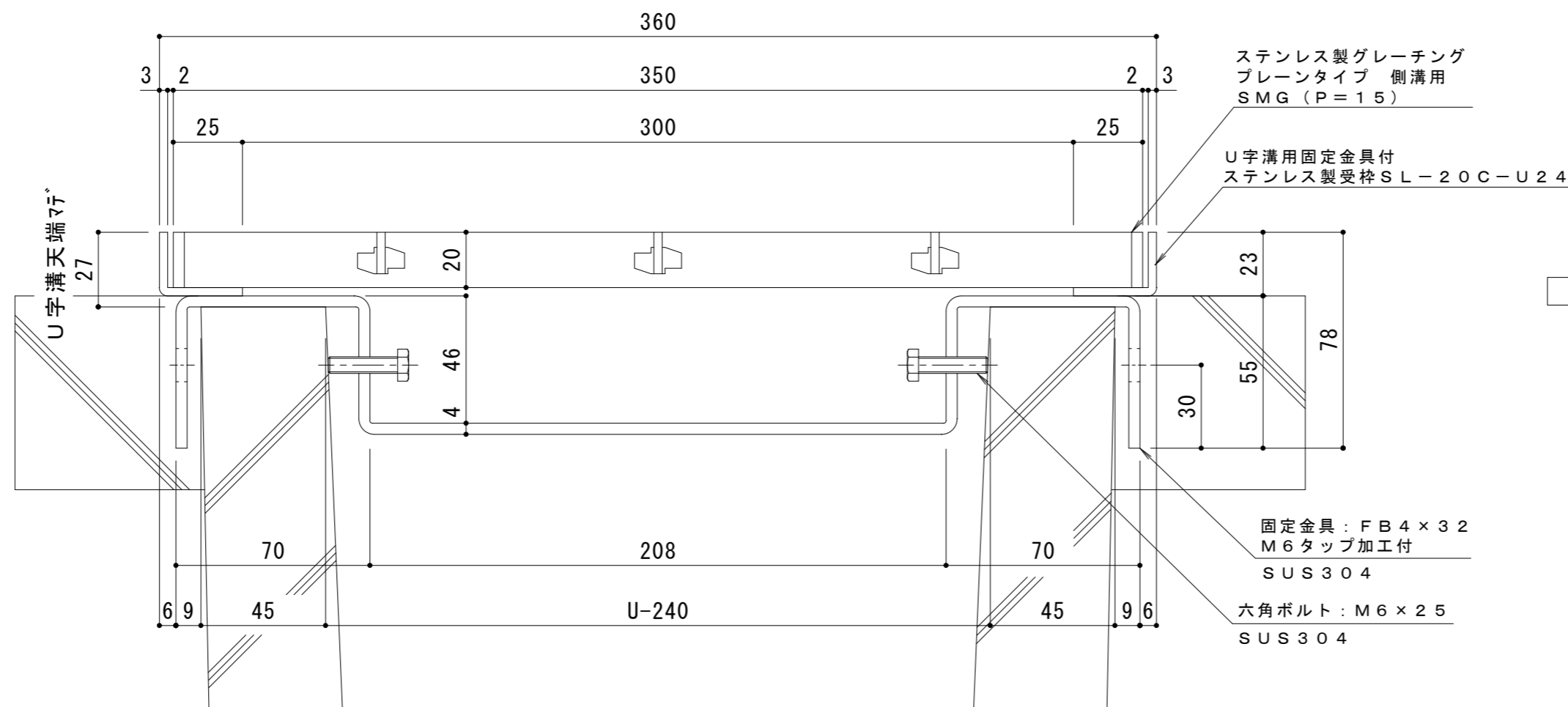


平面詳細図 S = 1 : 10



断面詳細図 S = 1 : 2

受枠施工時の注意事項  
 U字溝上端部と受枠下部とのすきまはモルタル等で埋めて下さい。  
 固定金具は必ずコンクリート等で固定して下さい。

- 仕様** ※適用荷重：T-2  
 ステンレス製グレーチング プレーンタイプ 側溝用  
 SMG 13520 (P=15)  
 材質：メインバー FB4×20 (SUS304)  
 クロスバー FB3×15 (SUS304)  
 サイドバー FB4×20 (SUS304)  
 定尺：994  
 U字溝用固定金具付  
 ステンレス製受枠 SL-20C-U24  
 材質：ステンレス鋼板 t=3.0 (SUS304)  
 定尺：2000

訂 正	年・月・日	内	容	製	図	検	備	考	工事名称	製	図	検	図	作成年月日	カネノウ株式会社 2RP150454
									図面名称 ステンレス製グレーチング プレーンタイプ 側溝用 SMG 13520 (P=15) U字溝用固定金具付ステンレス製受枠 SL-20C-U24	森 似 風	星 野 和 彦	縮尺	図 示	図 番	