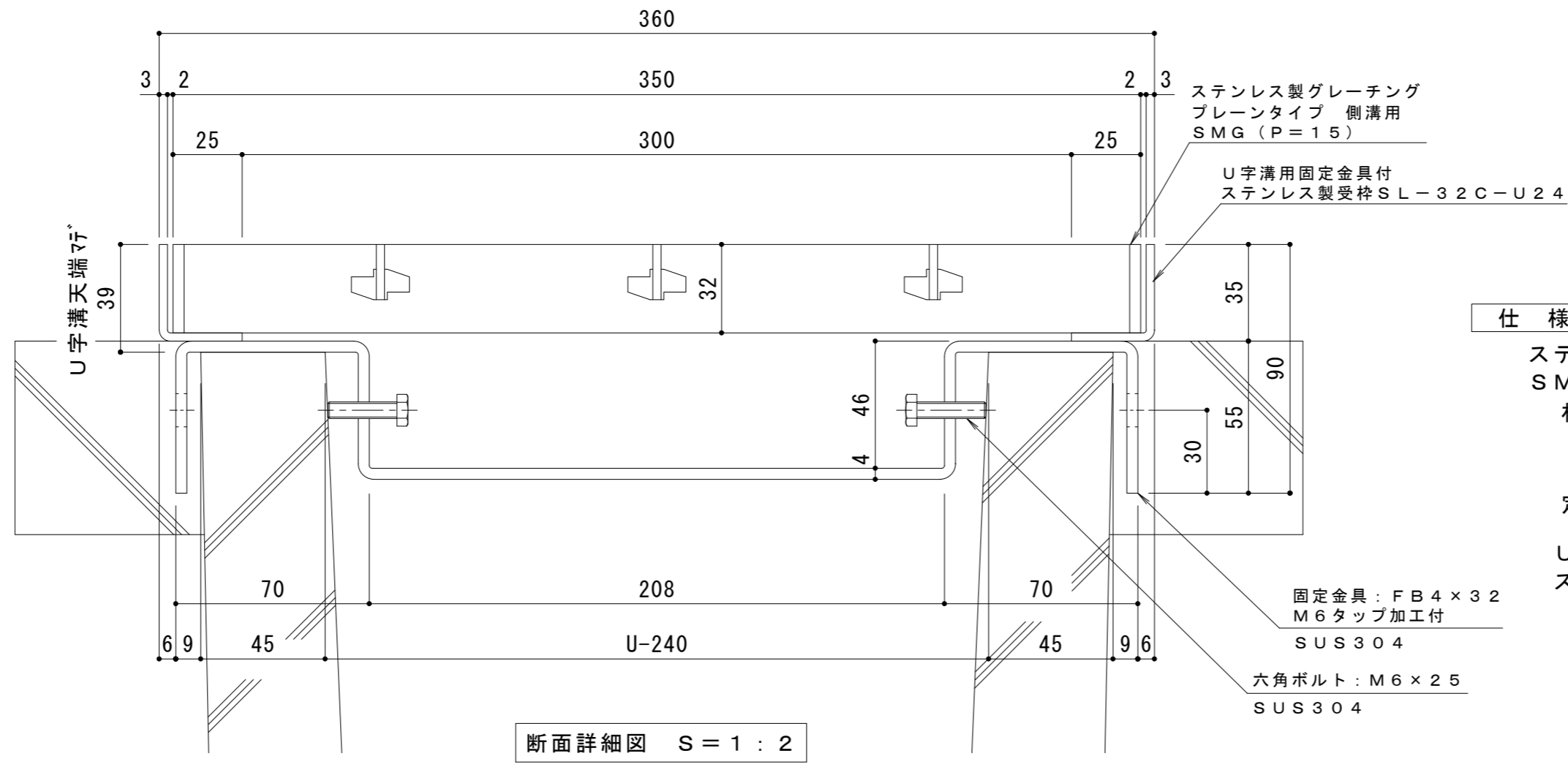


平面詳細図 S = 1 : 10



断面詳細図 S = 1 : 2

**仕様** ※適用荷重：T-14  
 ステンレス製グレーチング プレーンタイプ 側溝用  
 SMG 13532 (P=15)  
 材質：メインバー FB4×32 (SUS304)  
 クロスバー FB3×20 (SUS304)  
 サイドバー FB4×32 (SUS304)  
 定尺：994  
 U字溝用固定金具付  
 ステンレス製受枠 SL-32C-U24  
 材質：ステンレス鋼板 t=3.0 (SUS304)  
 定尺：2000

受枠施工時の注意事項  
 U字溝上端部と受枠下部とのすきまはモルタル等で埋めて下さい。  
 固定金具は必ずコンクリート等で固定して下さい。

訂	年・月・日	内	容	製	図	検	図	備	考	工事名称	製	図	検	図	作	成	年	月	日	カネノウ株式会社	
正	・									図面名称 ステンレス製グレーチング プレーンタイプ 側溝用 SMG 13532 (P=15) U字溝用固定金具付ステンレス製受枠 SL-32C-U24	森	似	風	星	野	和	彦	縮	尺		図
																					2RP150456