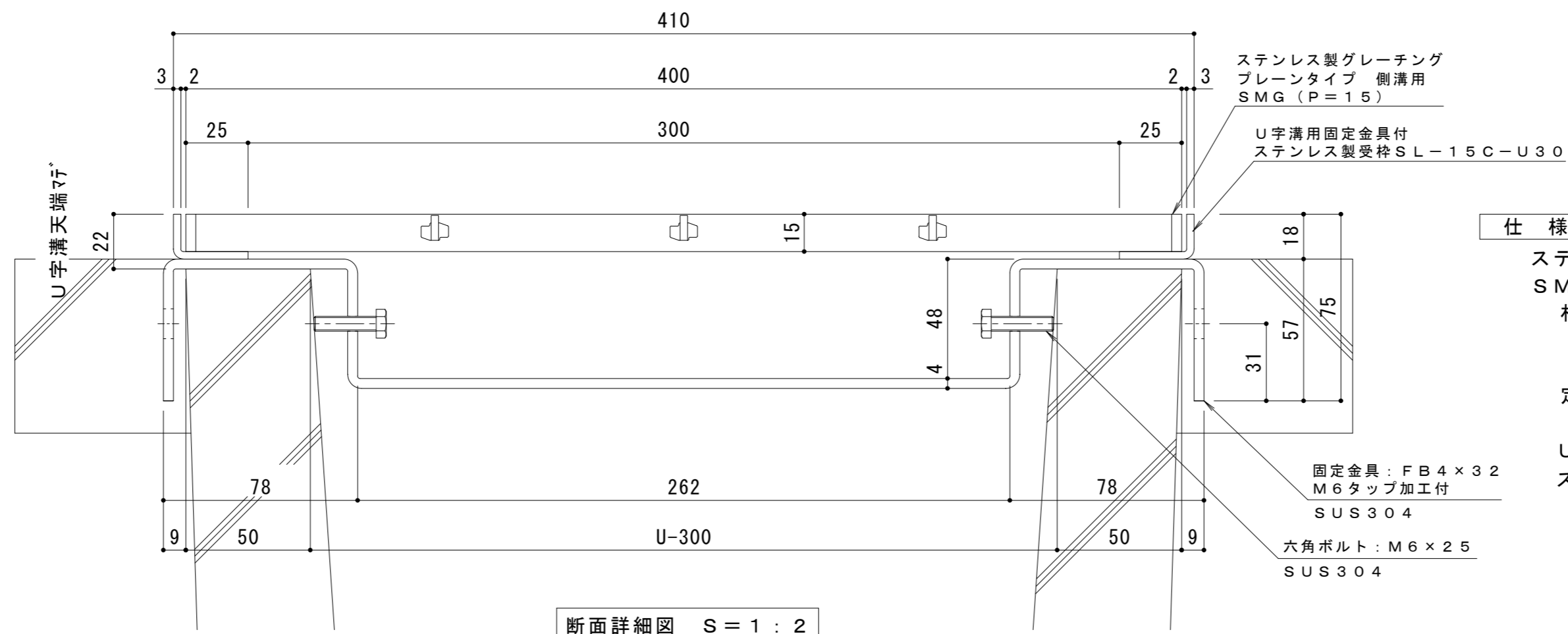


平面詳細図 S = 1 : 10



断面詳細図 S = 1 : 2

- 仕様** ※適用荷重：歩行用
- ステンレス製グレーチング プレーンタイプ 側溝用
SMG 14015 (P=15)
 - 材質：メインバー FB4×15 (SUS304)
クロスバー FB3×10 (SUS304)
サイドバー FB4×15 (SUS304)
 - 定尺：994
 - U字溝用固定金具付
ステンレス製受枠 SL-15C-U30
材質：ステンレス鋼板 t=3.0 (SUS304)
定尺：2000
 - 固定金具：FB4×32
M6タップ加工付
SUS304
 - 六角ボルト：M6×25
SUS304

受枠施工時の注意事項
 U字溝上端部と受枠下部とのすきまはモルタル等で埋めて下さい。
 固定金具は必ずコンクリート等で固定して下さい。

訂	年・月・日	内	容	製	検	備	考	工事名称	製	検	作	成	年	月	日	カネノウ株式会社
正	・							図面名称	森	星	縮	尺	示	番	2RP150458	
	・							ステンレス製グレーチング プレーンタイプ 側溝用 SMG 14015 (P=15) U字溝用固定金具付ステンレス製受枠 SL-15C-U30	似	野	図	示	番			