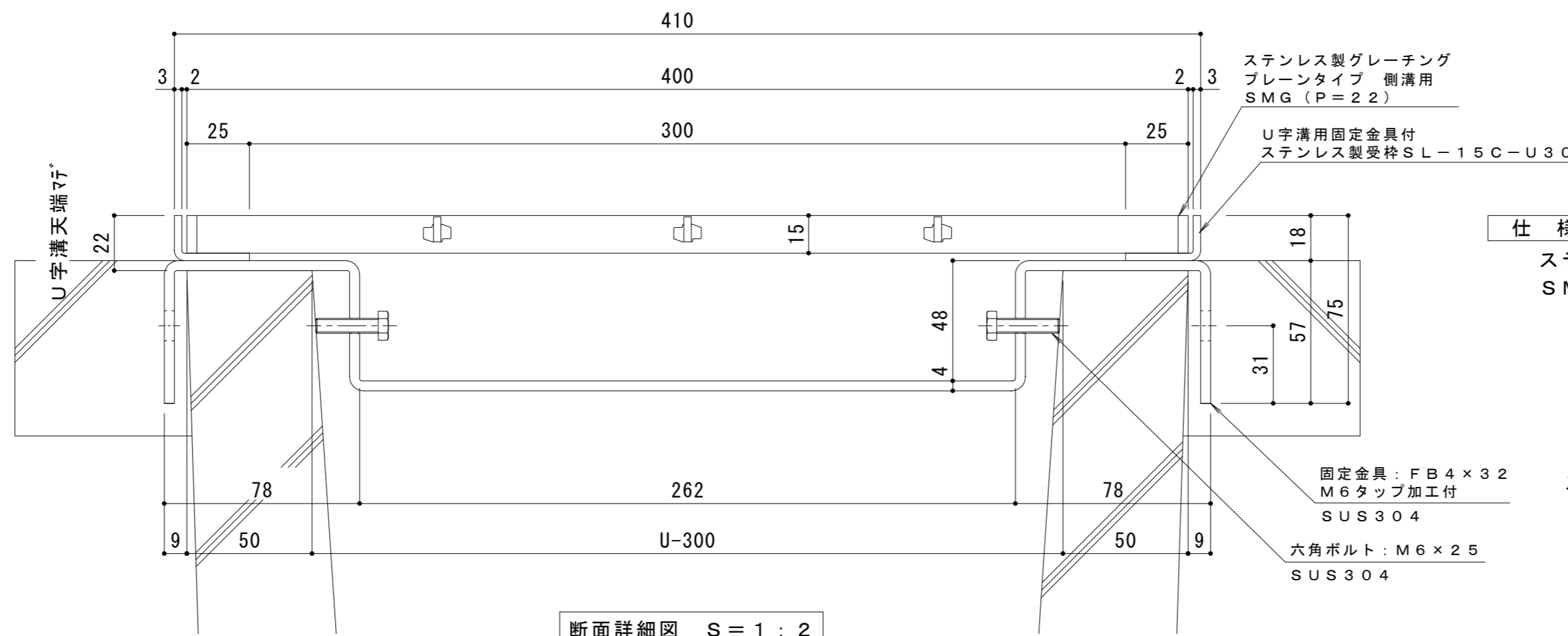


平面詳細図 S = 1 : 10



断面詳細図 S = 1 : 2

ステンレス製グレーチング
プレーンタイプ 側溝用
SMG (P=22)

U字溝用固定金具付
ステンレス製受枠 SL-15C-U30

仕様 ※適用荷重：歩行用

ステンレス製グレーチング プレーンタイプ 側溝用
SMG 14015 (P=22)

材質：メインバー FB4×15 (SUS304)
クロスバー FB3×10 (SUS304)
サイドバー FB4×15 (SUS304)

定尺：994

U字溝用固定金具付
ステンレス製受枠 SL-15C-U30
材質：ステンレス鋼板 t=3.0 (SUS304)

定尺：2000

固定金具：FB4×32
M6タップ加工付
SUS304

六角ボルト：M6×25
SUS304

受枠施工時の注意事項

U字溝上端部と受枠下部とのすきまはモルタル等で埋めて下さい。
固定金具は必ずコンクリート等で固定して下さい。

訂	年・月・日	内	容	製	図	検	図	備	考	工事名称	製	図	検	図	作	成	年	月	日	カネノウ株式会社
正	・									図面名称 ステンレス製グレーチング プレーンタイプ 側溝用 SMG 14015 (P=22) U字溝用固定金具付ステンレス製受枠 SL-15C-U30	森	似	星	野	縮	尺	示	図	番	