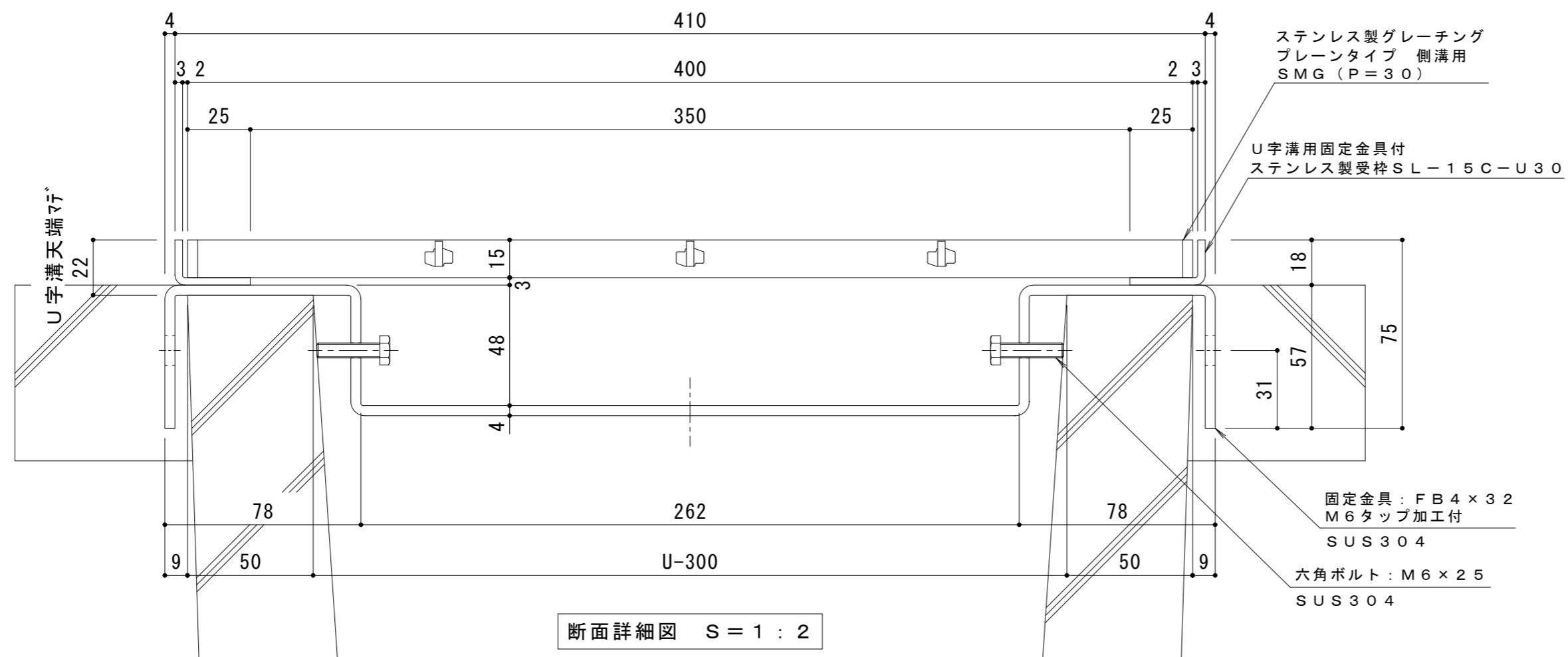


平面詳細図 S = 1 : 10



断面詳細図 S = 1 : 2

**仕様 ※適用荷重：歩行用**

ステンレス製グレーチング プレーンタイプ 側溝用  
SMG 14015 (P=30)

材質：メインバー FB4×15 (SUS304)  
クロスバー FB3×10 (SUS304)  
サイドバー FB4×15 (SUS304)

定尺：994

U字溝用固定金具付

ステンレス製受枠 SL-15C-U30

材質：ステンレス鋼板 t=3.0 (SUS304)  
定尺：2000

**受枠施工時の注意事項**

U字溝上端部と受枠下部とのすきまはモルタル等で埋めて下さい。  
固定金具は必ずコンクリート等で固定して下さい。

訂	年・月・日	内	容	製	図	検	図	備	考	工事名称	製	図	検	図	作	成	年	月	日	カネノウ株式会社
正	・									図面名称	森	似	星	野	縮	尺	示	図	番	