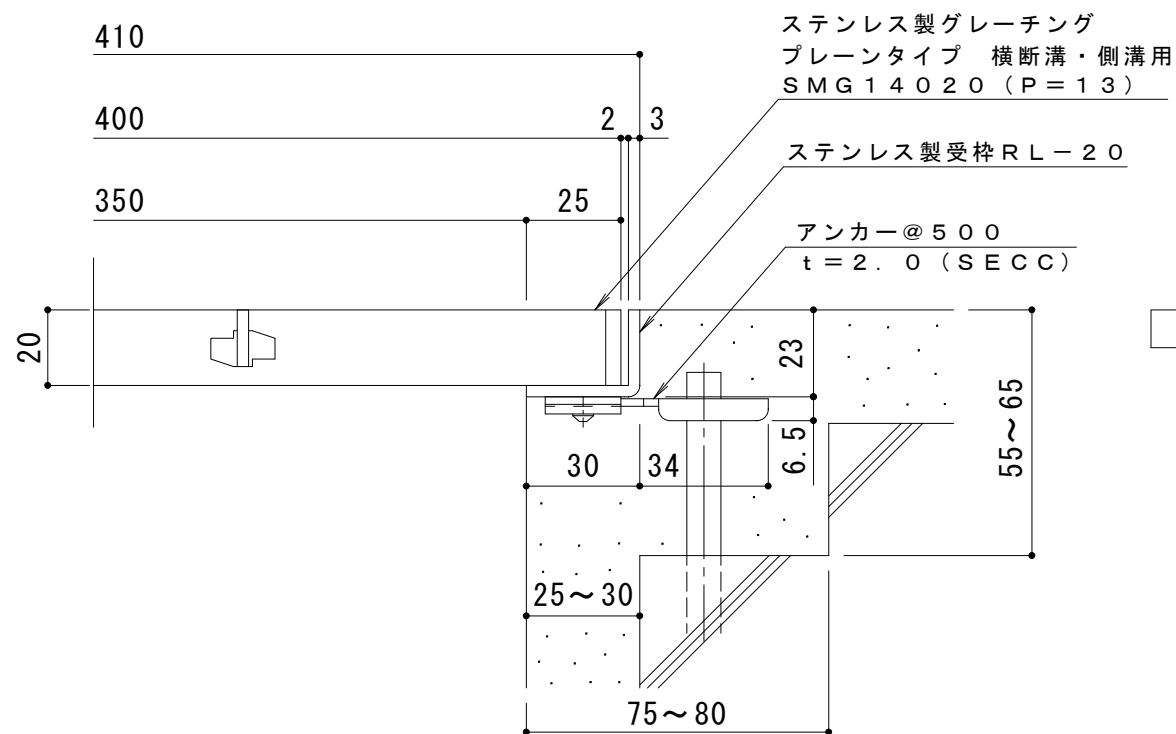


平面詳細図 S = 1 : 10



断面詳細図 S = 1 : 2

仕様

※適用荷重：歩行用（横断溝用）
 ※適用荷重：T-2（側溝用）

ステンレス製グレーチング プレーンタイプ 横断溝・側溝用
 SMG 14020 (P=13)

材質：メインバー FB4×20 (SUS304)
 クロスバー FB3×15 (SUS304)
 サイドバー FB4×20 (SUS304)

定尺：992
 ステンレス製受枠 RL-20
 材質：ステンレス鋼板 t=3.0 (SUS304)
 定尺：2000

施工場所の状況に合わせて、アンカーをプライヤー等で折り曲げてご使用ください。

訂 正	年・月・日	内	容	製	図	検	図	工事名称	製	図	検	図	作成年月日	カネソウ株式会社
	年・月・日	内	容	製	図	検	図	図面名称	製	図	検	図	縮尺	
								ステンレス製グレーチング プレーンタイプ 横断溝・側溝用 SMG 14020 (P=13) + RL-20	酒井ひと美	田畑純			1:10, 1:2	3RP142119