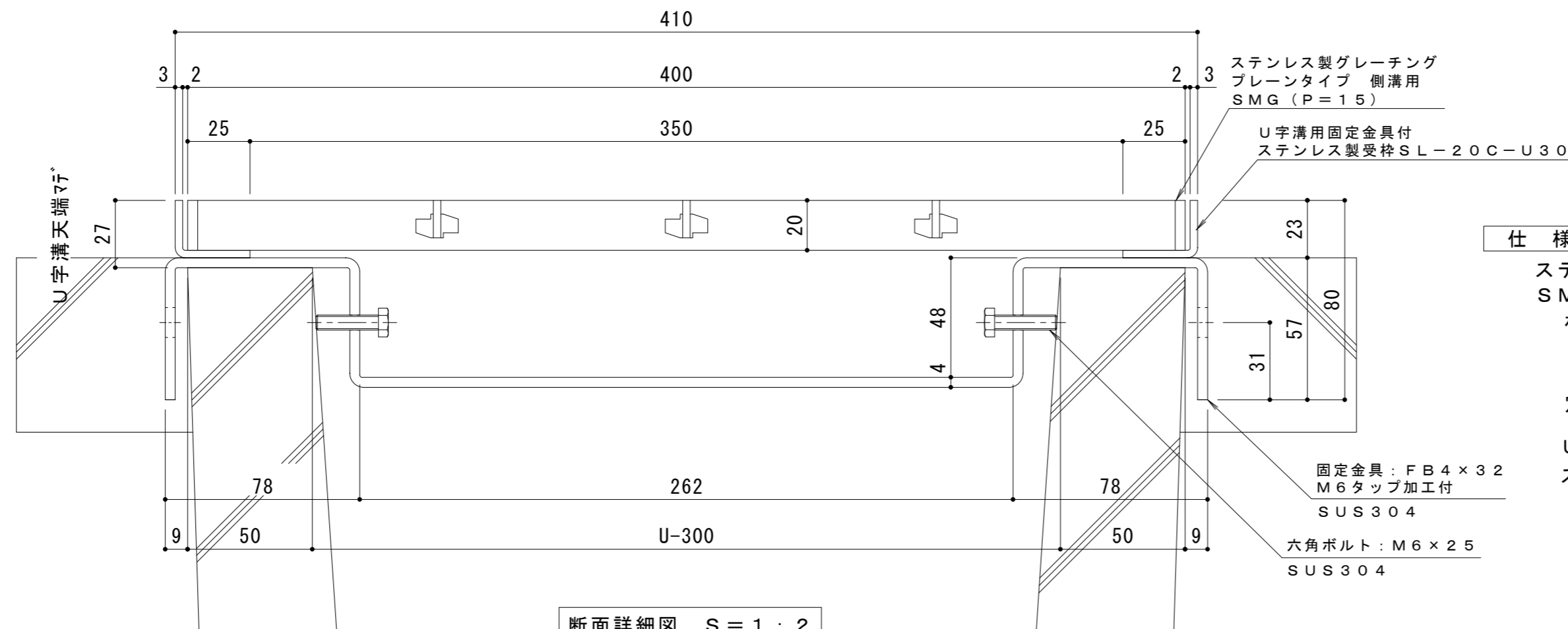


平面詳細図 S = 1 : 10



断面詳細図 S = 1 : 2

- 仕様** ※適用荷重：T-2
- ステンレス製グレーチング プレーンタイプ 側溝用
SMG 14020 (P=15)
 - 材質：メインバー FB4×20 (SUS304)
クロスバー FB3×15 (SUS304)
サイドバー FB4×20 (SUS304)
 - 定尺：994
 - U字溝用固定金具付
ステンレス製受枠 SL-20C-U30
 - 材質：ステンレス鋼板 t=3.0 (SUS304)
 - 定尺：2000

受枠施工時の注意事項

U字溝上端部と受枠下部とのすきまはモルタル等で埋めて下さい。
固定金具は必ずコンクリート等で固定して下さい。

訂	年・月・日	内	容	製	図	検	図	備	考	工事名称	製	図	検	図	作	成	年	月	日	カネノウ株式会社	
正	・									図面名称	森	似	星	野	縮	尺					2RP150459
	・									ステンレス製グレーチング プレーンタイプ 側溝用 SMG 14020 (P=15) U字溝用固定金具付ステンレス製受枠 SL-20C-U30	図	示	図	番							