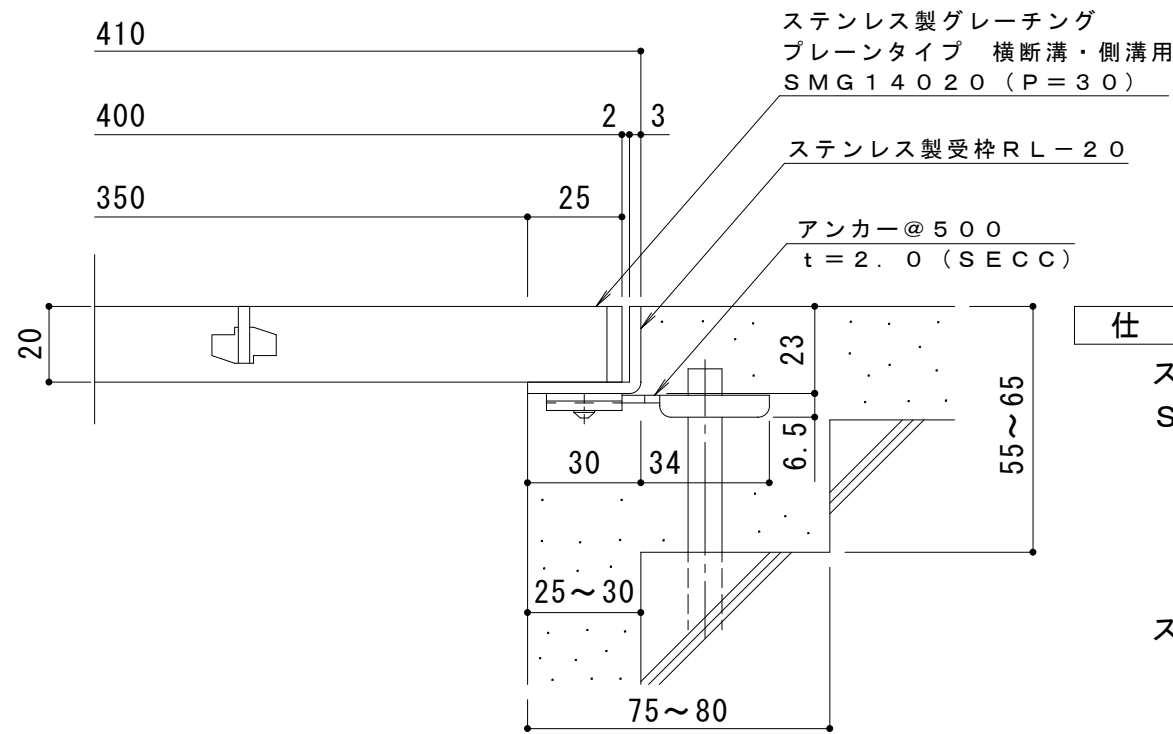


平面詳細図 S = 1 : 10



断面詳細図 S = 1 : 2

**仕様** ※適用荷重：歩行用

ステンレス製グレーチング プレーンタイプ 横断溝・側溝用  
SMG 14020 (P=30)

材質：メインバー FB4×20 (SUS304)  
クロスバー FB3×15 (SUS304)  
サイドバー FB4×20 (SUS304)

定尺：994

ステンレス製受枠 RL-20

材質：ステンレス鋼板 t=3.0 (SUS304)

定尺：2000

施工場所の状況に合わせて、アンカーをプライヤー等で折り曲げてご使用ください。

訂 正	年・月・日	内 容	製 図	検 図	工事名称	製 図	検 図	作成年月日	カネソウ株式会社
	年・月・日				図面名称 ステンレス製グレーチング プレーンタイプ 横断溝・側溝用 SMG 14020 (P=30) + RL-20	石川莉帆	安部崇	縮尺 1:10, 1:2	