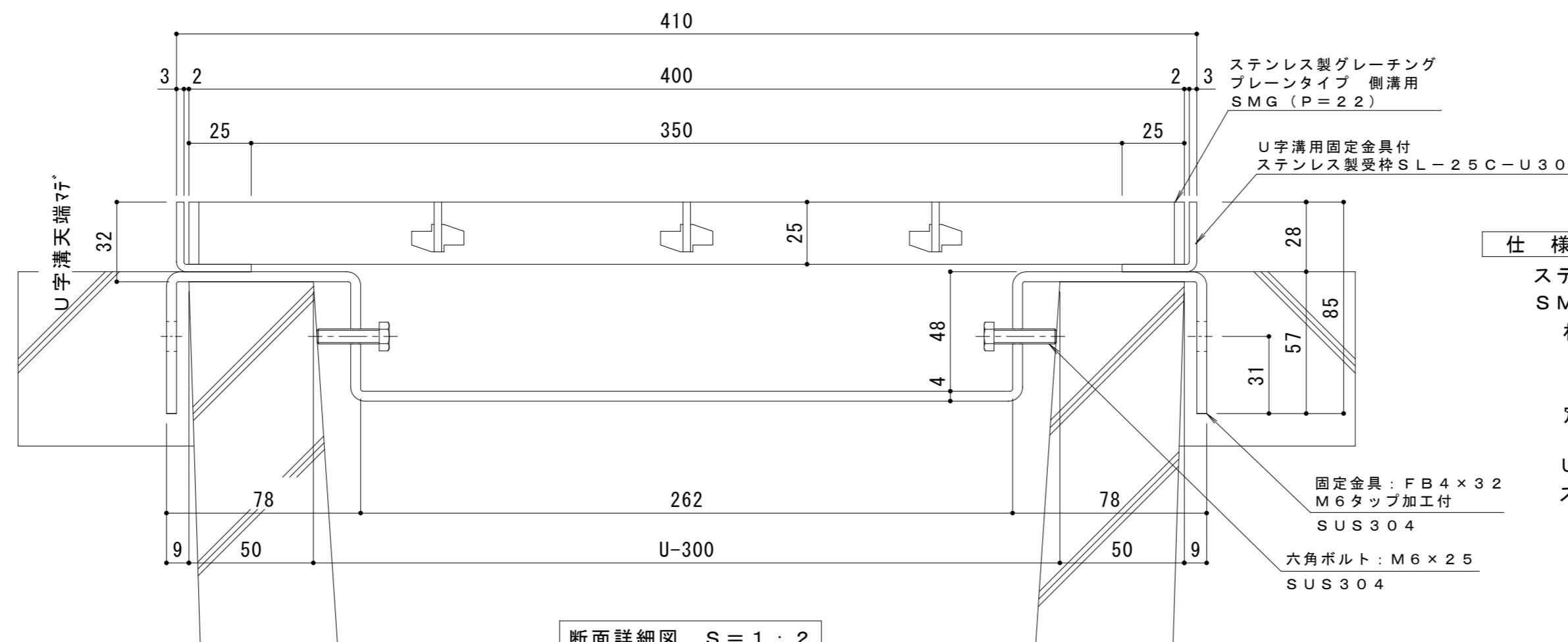


平面詳細図 S = 1 : 10



断面詳細図 S = 1 : 2

- 仕様** ※適用荷重：T-2
- ステンレス製グレーチング プレーンタイプ 側溝用
SMG 14025 (P=22)
- 材質：メインバー FB4×25 (SUS304)
クロスバー FB3×20 (SUS304)
サイドバー FB4×25 (SUS304)
- 定尺：994
- U字溝用固定金具付
ステンレス製受枠 SL-25C-U30
- 材質：ステンレス鋼板 t=3.0 (SUS304)
- 定尺：2000
- 固定金具：FB4×32
M6タップ加工付
SUS304
- 六角ボルト：M6×25
SUS304

受枠施工時の注意事項

U字溝上端部と受枠下部とのすきまはモルタル等で埋めて下さい。
固定金具は必ずコンクリート等で固定して下さい。

訂	年・月・日	内	容	製	図	検	図	備	考	工事名称	製	図	検	図	作	成	年	月	日	カネノウ株式会社
正	・	・	・	・	・	・	・	・	・	ステンレス製グレーチング プレーンタイプ 側溝用 SMG 14025 (P=22) U字溝用固定金具付ステンレス製受枠 SL-25C-U30	森	似	星	野	縮	尺	図	示	図	
																				2RP150438