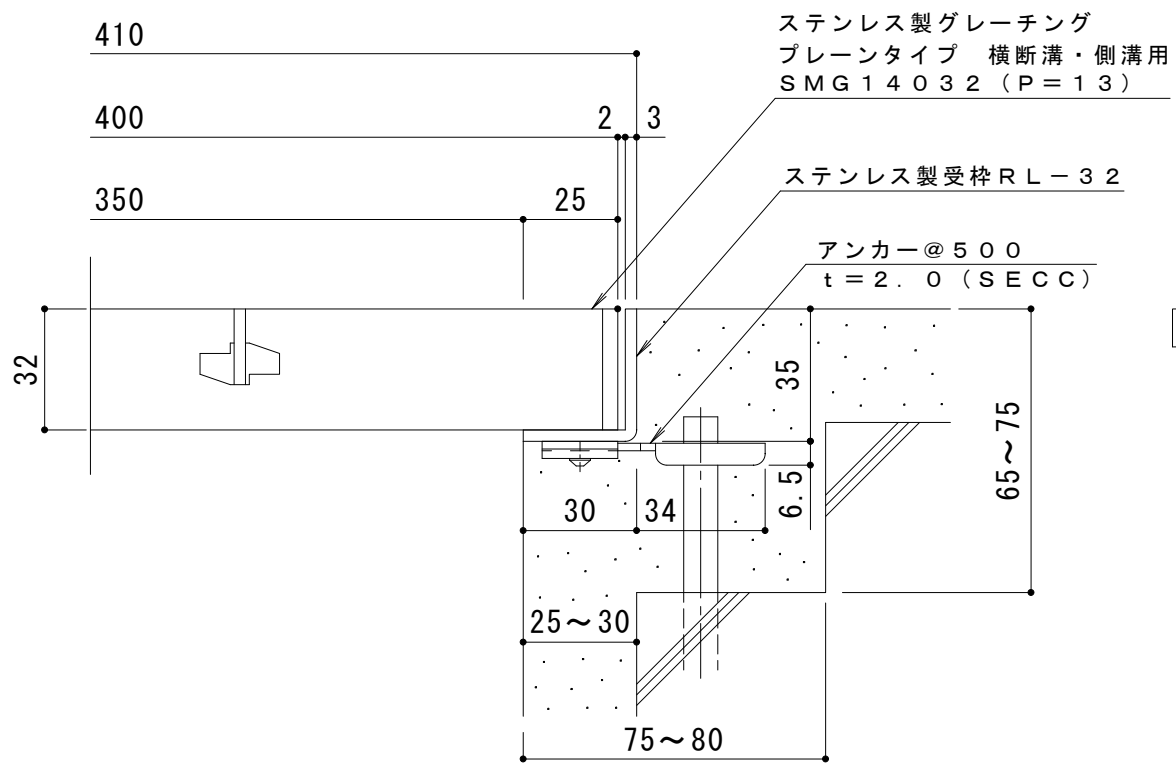


平面詳細図 S = 1 : 10



断面詳細図 S = 1 : 2

**仕様** ※適用荷重：T-14  
 ステンレス製グレーチング プレーンタイプ 横断溝・側溝用  
 SMG 14032 (P=13)  
 材質：メインバー FB4×32 (SUS304)  
 クロスバー FB3×20 (SUS304)  
 サイドバー FB4×32 (SUS304)  
 定尺：992  
 ステンレス製受枠 RL-32  
 材質：ステンレス鋼板 t=3.0 (SUS304)  
 定尺：2000  
 施工場所の状況に合わせて、アンカーをプライヤー等で折り曲げてご使用ください。

訂 正	年・月・日	内 容	製 図	検 図	工事名称	製 図	検 図	作成年月日	カネソウ株式会社 3RP142121
	・				図面名称 ステンレス製グレーチング プレーンタイプ 横断溝・側溝用 SMG 14032 (P=13) + RL-32	酒井ひと美	田畑純	縮尺 1:10, 1:2	