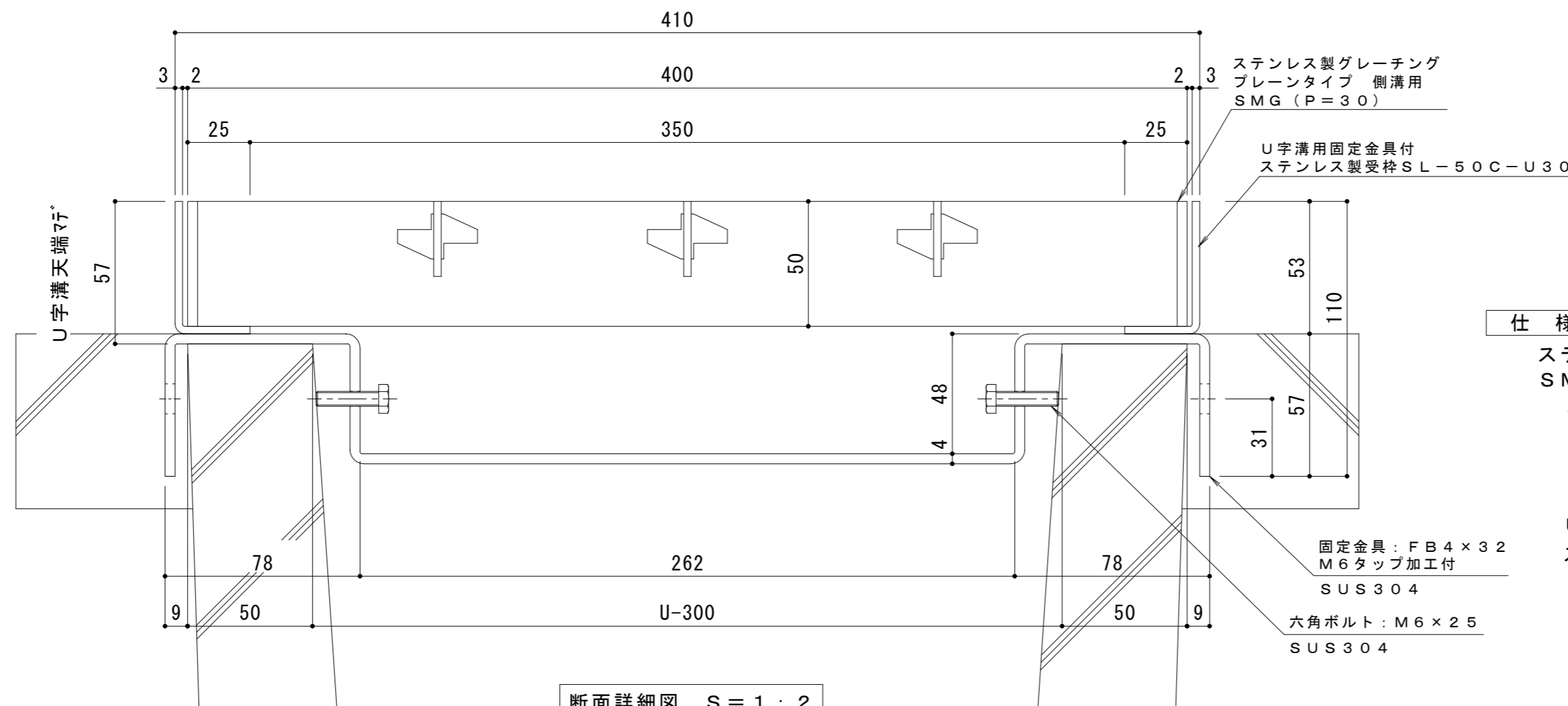


平面詳細図 S = 1 : 10



断面詳細図 S = 1 : 2

- 仕様** ※適用荷重：T-14
- ステンレス製グレーチング プレーンタイプ 側溝用
SMG 14050 (P=30)
 - 材質：メインバー FB4×50 (SUS304)
 - クロスバー FB3×30 (SUS304)
 - サイドバー FB4×50 (SUS304)
 - 定尺：994
 - U字溝用固定金具付
ステンレス製受枠 SL-50C-U30
 - 材質：ステンレス鋼板 t=3.0 (SUS304)
 - 定尺：2000
- 固定金具：FB4×32
M6タップ加工付
SUS304
- 六角ボルト：M6×25
SUS304

受枠施工時の注意事項
 U字溝上端部と受枠下部とのすきまはモルタル等で埋めて下さい。
 固定金具は必ずコンクリート等で固定して下さい。

訂	年・月・日	内	容	製	図	検	図	備	考	工事名称	製	図	検	図	作	成	年	月	日	カネノウ株式会社	
正	・									図面名称	森	似	星	野	縮	尺					2RP150422
	・									ステンレス製グレーチング プレーンタイプ 側溝用 SMG 14050 (P=30)	図	示	図	示					図		
	・									U字溝用固定金具付ステンレス製受枠 SL-50C-U30											