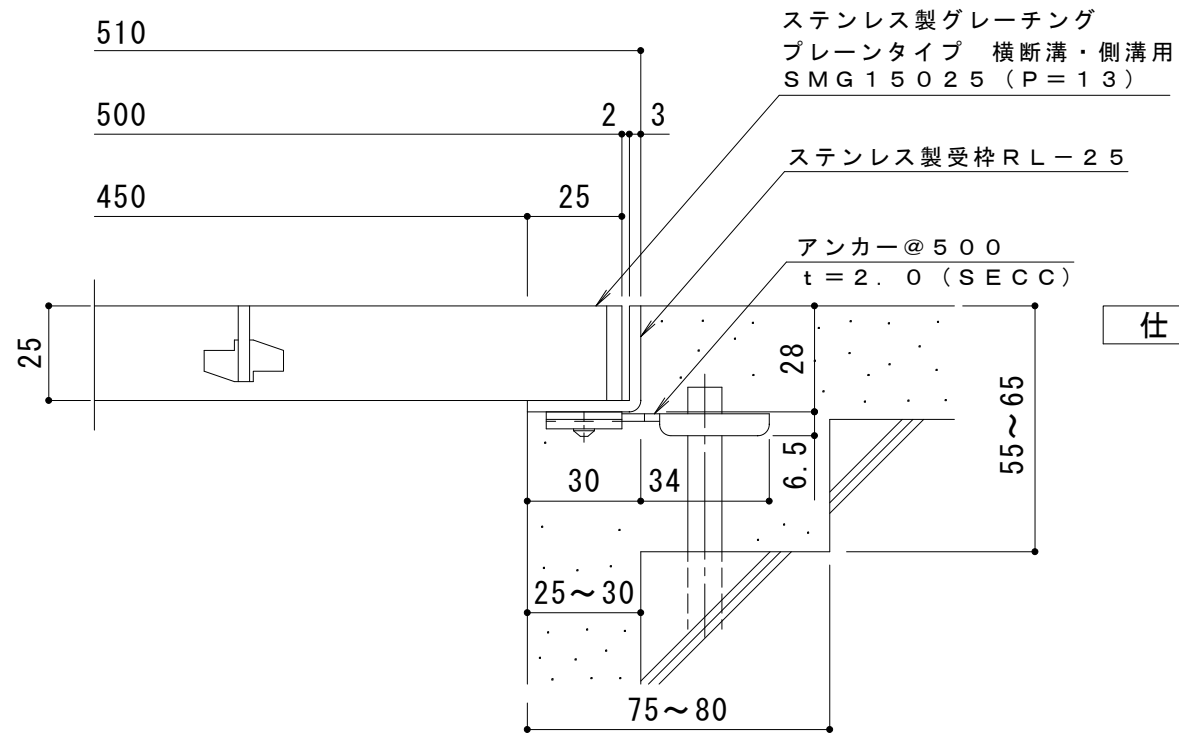


平面詳細図 S = 1 : 10



断面詳細図 S = 1 : 2

※適用荷重：歩行用（横断溝用）

※適用荷重：T-2（側溝用）

仕様

ステンレス製グレーチング プレールタイプ 横断溝・側溝用  
SMG 15025 (P=13)

材質：メインバー FB4×25 (SUS304)  
クロスバー FB3×20 (SUS304)  
サイドバー FB4×25 (SUS304)

定尺：992

ステンレス製受枠 RL-25

材質：ステンレス鋼板 t=3.0 (SUS304)

定尺：2000

施工場所の状況に合わせて、アンカーをプライヤー等で折り曲げてご使用ください。

訂 正	年・月・日	内	容	製	図	検	図	工事名称	製	図	検	図	作成年月日	カネソウ株式会社
	・	・						図面名称	酒井ひと美	田畑純	縮尺	図番		
	・	・						ステンレス製グレーチング プレールタイプ 横断溝・側溝用 SMG 15025 (P=13) + RL-25					1:10, 1:2	3RP142131