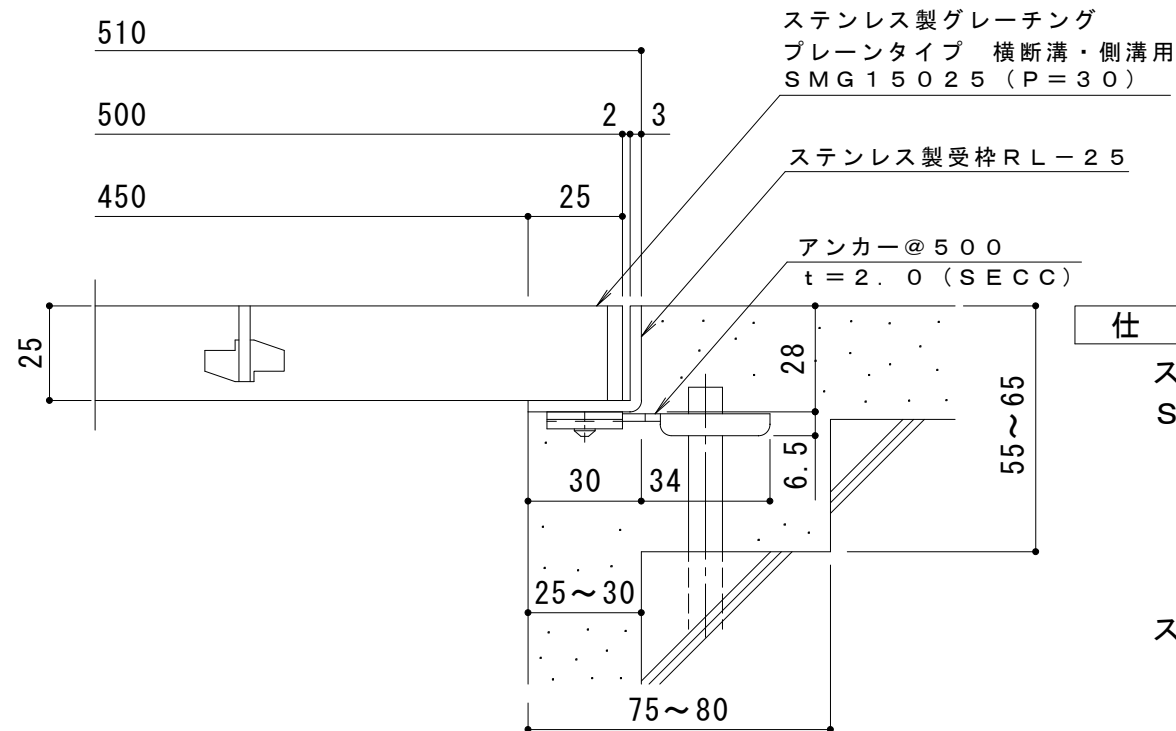


平面詳細図 S = 1 : 10



断面詳細図 S = 1 : 2

仕様 ※適用荷重：歩行用

ステンレス製グレーチング プレーンタイプ 横断溝・側溝用
SMG 15025 (P=30)

材質：メインバー FB4×25 (SUS304)
クロスバー FB3×20 (SUS304)
サイドバー FB4×25 (SUS304)

定尺：994

ステンレス製受枠 RL-25

材質：ステンレス鋼板 t=3.0 (SUS304)

定尺：2000

施工場所の状況に合わせて、アンカーをプライヤー等で折り曲げてご使用ください。

| | | | | | | | | | | | | | | |
|--------|-------|---|---|---|---|---|---|--|------|---|---|---|-----------|-----------|
| 訂 正 | 年・月・日 | 内 | 容 | 製 | 図 | 検 | 図 | 工事名称 | 製 | 図 | 検 | 図 | 作成年月日 | カネソウ株式会社 |
| | 年・月・日 | 内 | 容 | 製 | 図 | 検 | 図 | 図面名称 | 製 | 図 | 検 | 図 | 縮尺 | |
| | | | | | | | | ステンレス製グレーチング プレーンタイプ 横断溝・側溝用 SMG 15025 (P=30) + RL-25 | 石川莉帆 | | | | 1:10, 1:2 | 3RP142022 |