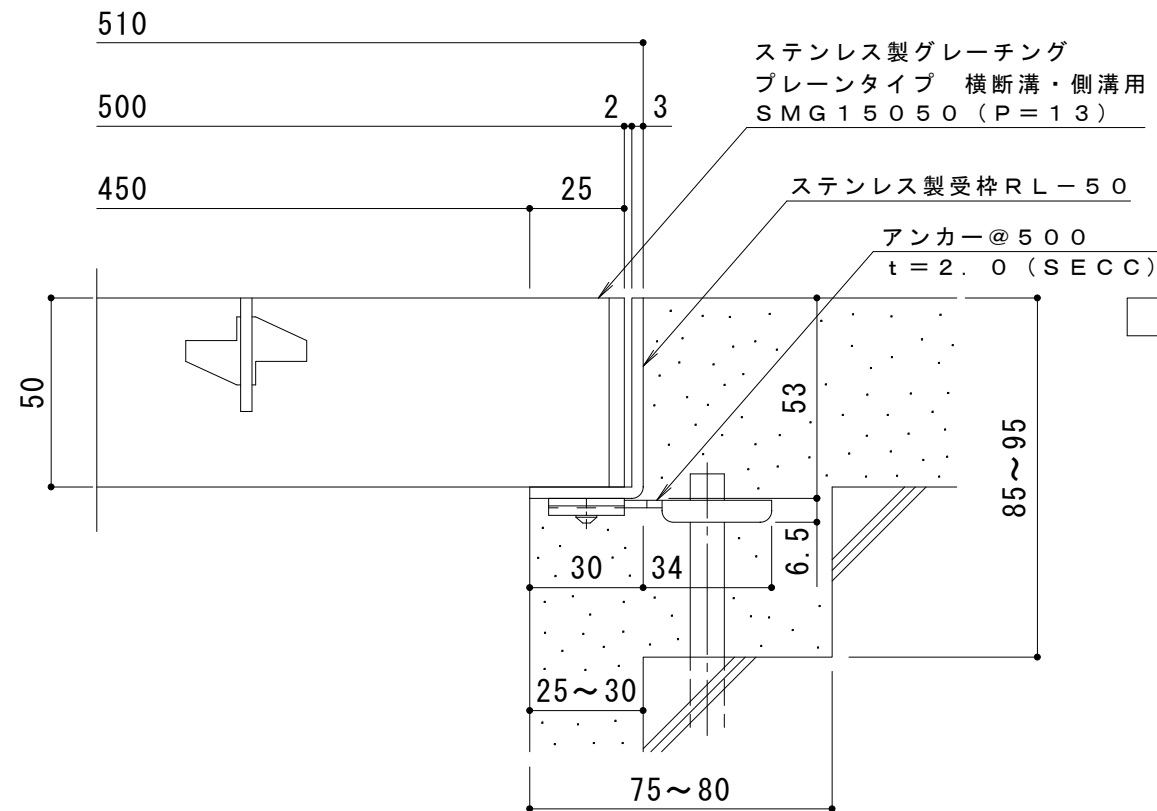


平面詳細図 S = 1 : 10



断面詳細図 S = 1 : 2

仕様 ※適用荷重：T-20

ステンレス製グレーチング プレーンタイプ 横断溝・側溝用

SMG 15050 (P=13)

材質：メインバー FB4×50 (SUS304)

クロスバー FB3×30 (SUS304)

サイドバー FB4×50 (SUS304)

定尺：992

ステンレス製受枠 RL-50

材質：ステンレス鋼板 t=3.0 (SUS304)

定尺：2000

施工場所の状況に合わせて、アンカーをプライヤー等で折り曲げてご使用ください。

|        |       |   |   |   |   |   |   |   |       |     |    |           |       |          |
|--------|-------|---|---|---|---|---|---|---|-------|-----|----|-----------|-------|----------|
| 訂<br>正 | 年・月・日 | 内 | 容 | 製 | 図 | 検 | 図 | 工事名称  | 製     | 図   | 検  | 図         | 作成年月日 | カネソウ株式会社 |
|        | ・     | ・ |   |   |   |   |   | 図面名称 ステンレス製グレーチング プレーンタイプ 横断溝・側溝用<br>SMG 15050 (P=13) + RL-50 | 酒井ひと美 | 田畑純 | 縮尺 | 1:10, 1:2 | 図番    |          |