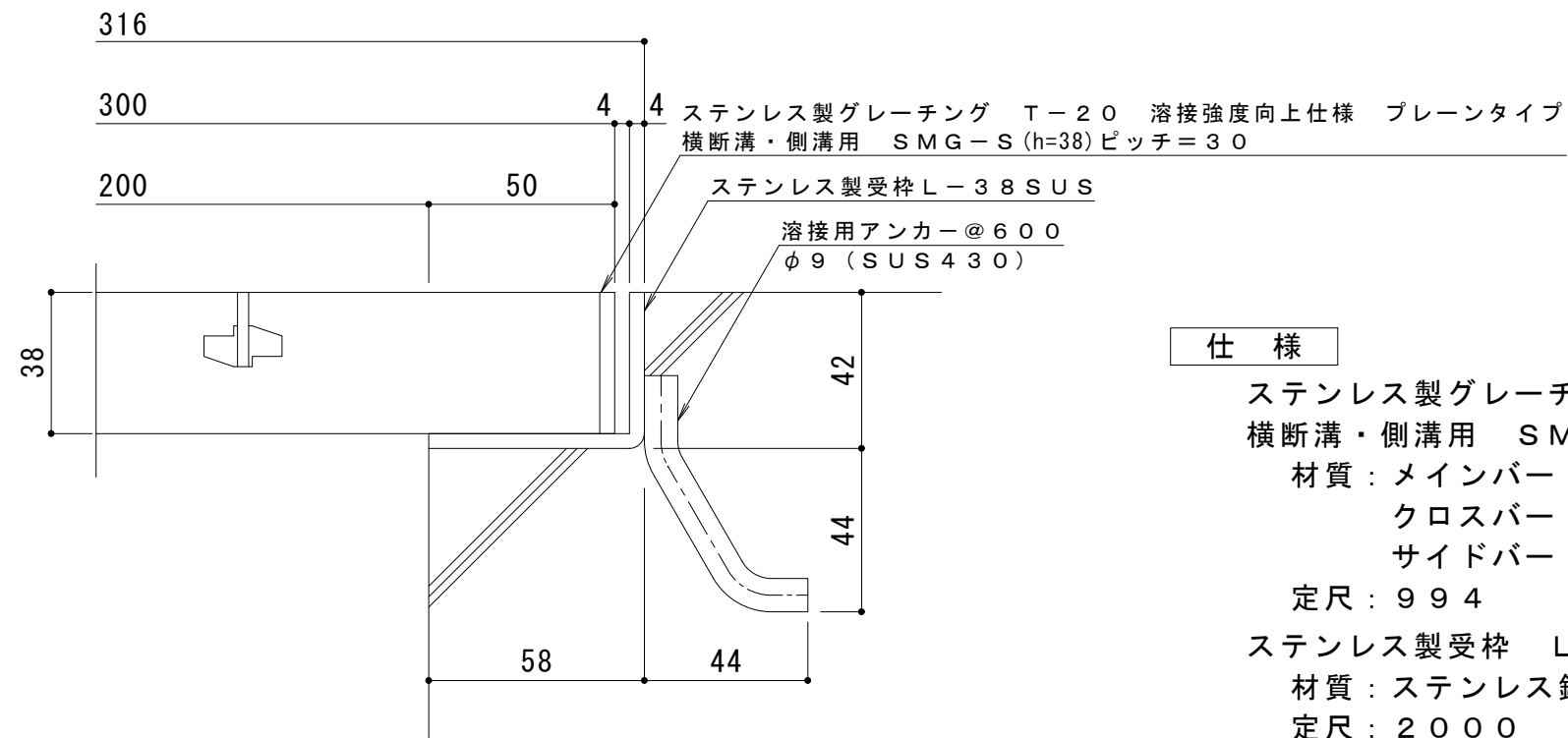


平面詳細図 S = 1 : 10



断面詳細図 S = 1 : 2

仕様

ステンレス製グレーチング T-20 溶接強度向上仕様 プレーンタイプ  
 横断溝・側溝用 SMG-S 13038 (P=30)  
 材質：メインバー FB4×38 (SUS304)  
 クロスバー FB3×20 (SUS304)  
 サイドバー FB4×38 (SUS304)  
 定尺：994

ステンレス製受枠 L-38 SUS  
 材質：ステンレス鋼板 t=4.0 (SUS304)  
 定尺：2000

訂 正	年・月・日	内	容	製	図	検	図	工事名称	製	図	検	図	作成年月日	カネノウ株式会社 3RP42445		
	・							図面名称	真	鍋	星	野	縮尺		図	番
	・							ステンレス製グレーチング T-20 溶接強度向上仕様 プレーンタイプ 横断溝・側溝用 SMG-S 13038 (P=30) + L-38 SUS					図		示	