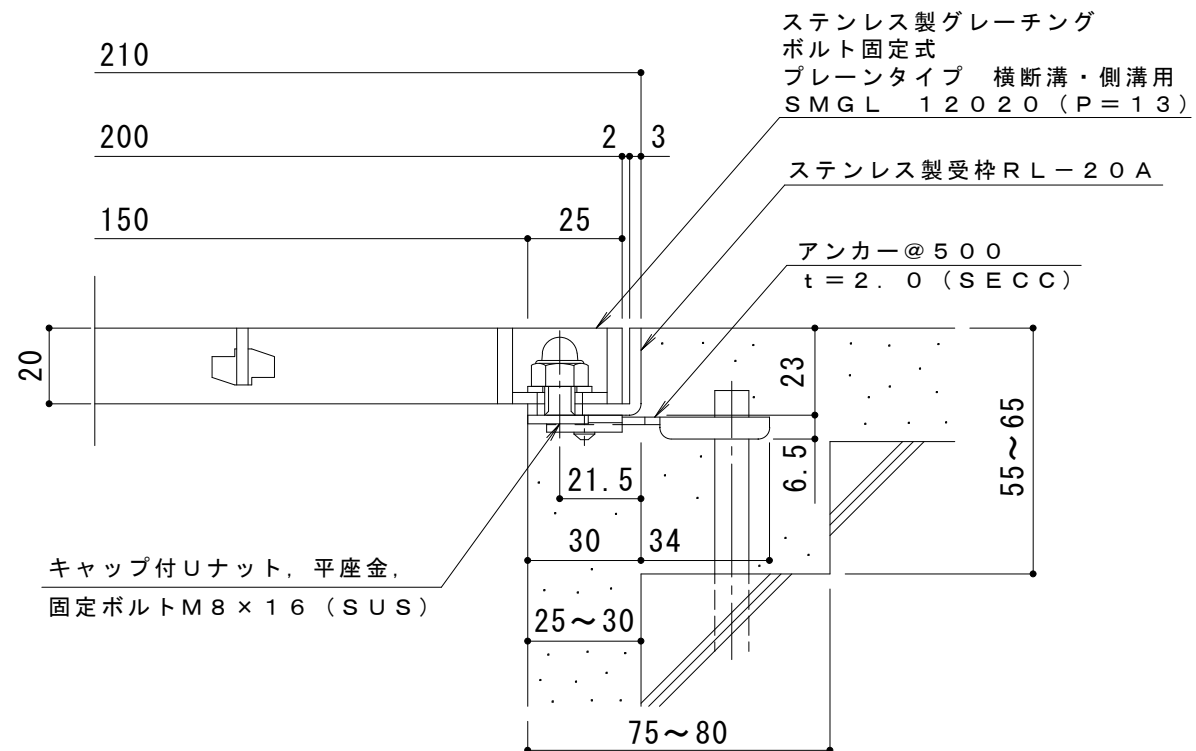


平面詳細図 S = 1 : 10



断面詳細図 S = 1 : 2

**仕様 ※適用荷重：T-20**

ステンレス製グレーチング ボルト固定式 プレールタイプ 横断溝・側溝用  
SMGL 12020 (P=13)

材質：メインバー FB4×20 (SUS304)  
クロスバー FB3×15 (SUS304)  
サイドバー FB4×20 (SUS304)

定尺：992

ステンレス製受枠 RL-20A

材質：ステンレス鋼板 t=3.0 (SUS304)

定尺：2000

施工場所の状況に合わせて、アンカーをプライヤー等で折り曲げてご使用ください。

訂	年・月・日	内容	製図	検図	工事名称	製図	検図	作成年月日	<b>カネソウ株式会社</b>
正	.				図面名称	石川莉帆	松崎裕一	縮尺	
	.				ステンレス製グレーチング ボルト固定式 プレールタイプ 横断溝・側溝用 SMGL 12020 (P=13) + RL-20A			1:10, 1:2	
	.							図番	3RP143270