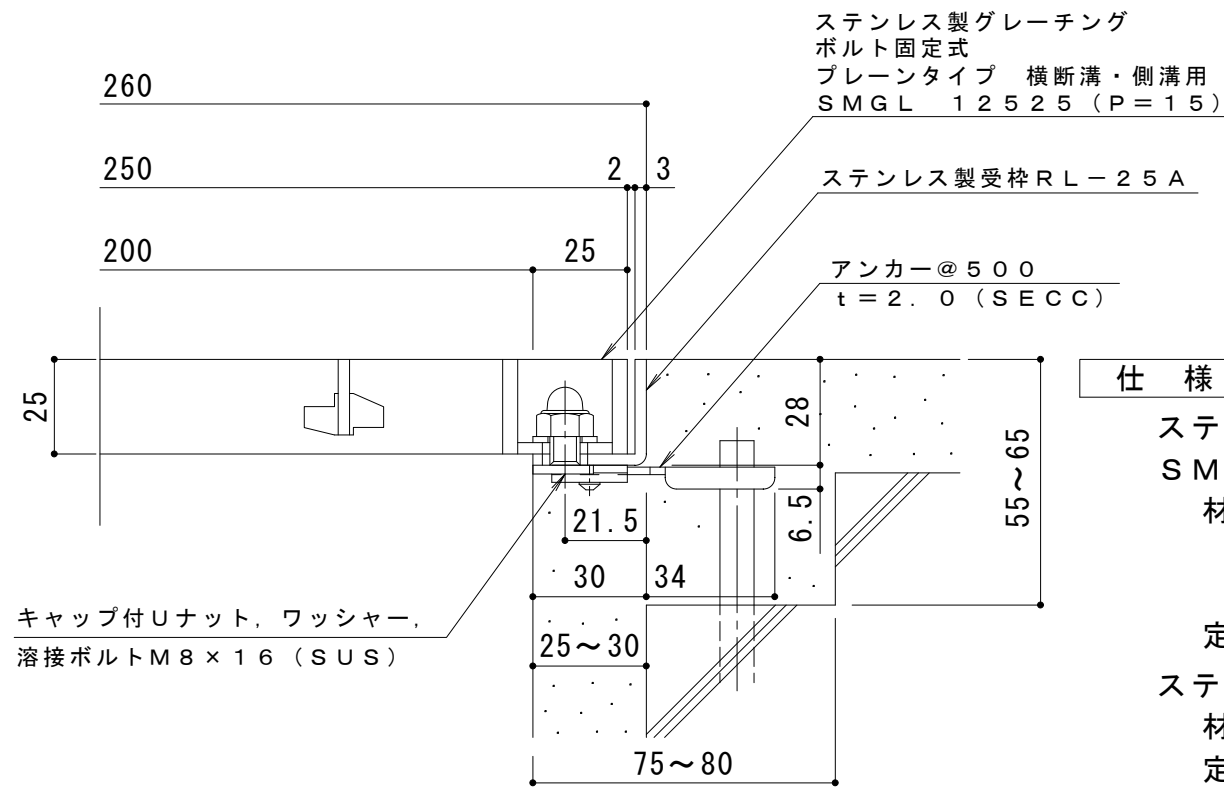


平面詳細図 S = 1 : 10



断面詳細図 S = 1 : 2

仕様

※適用荷重 : T-14 (横断溝用)
 ※適用荷重 : T-20 (側溝用)

ステンレス製グレーチング ボルト固定式 プレーンタイプ 横断溝・側溝用
 SMGL 12525 (P=15)
 材質 : メインバー FB4×25 (SUS304)
 クロスバー FB3×20 (SUS304)
 サイドバー FB4×25 (SUS304)
 定尺 : 994

ステンレス製受枠 RL-25A
 材質 : ステンレス鋼板 t=3.0 (SUS304)
 定尺 : 2000

施工場所の状況に合わせて、アンカーをプライヤー等で折り曲げてご使用ください。

訂 正	年・月・日	内 容	製 図	検 図	工事名称	製 図	検 図	作 成 年 月 日	カネソウ株式会社 3RP143245
	・				図面名称 ステンレス製グレーチング ボルト固定式 プレーンタイプ 横断溝・側溝用 SMGL 12525 (P=15) + RL-25A	石川莉帆	松崎裕一	縮尺 1:10, 1:2	