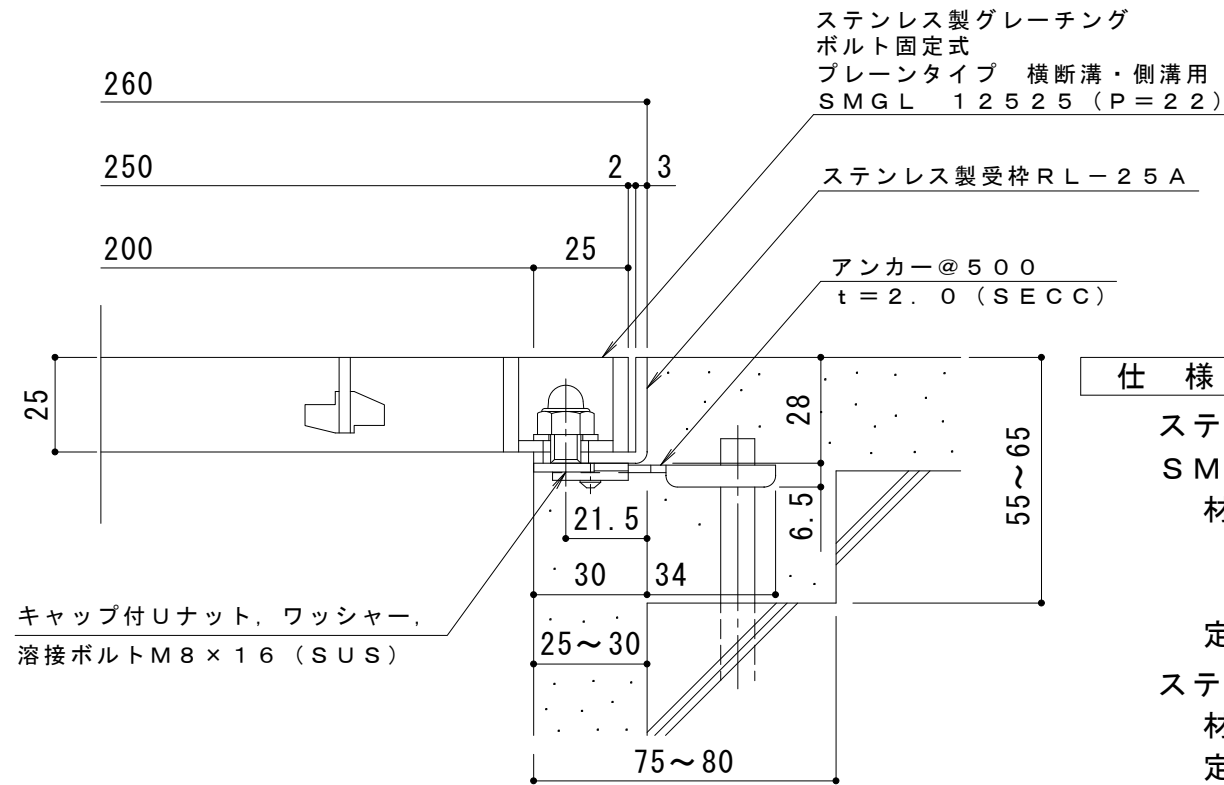


平面詳細図 S = 1 : 10



断面詳細図 S = 1 : 2

仕様

※適用荷重：T-6（横断溝用）

※適用荷重：T-14（側溝用）

ステンレス製グレーチング ボルト固定式 プレーンタイプ 横断溝・側溝用

SMGL 12525 (P=22)

材質：メインバー FB4x25 (SUS304)

クロスバー FB3x20 (SUS304)

サイドバー FB4x25 (SUS304)

定尺：994

ステンレス製受枠 RL-25A

材質：ステンレス鋼板 t=3.0 (SUS304)

定尺：2000

施工場所の状況に合わせて、アンカーをプライヤー等で折り曲げてご使用ください。

訂 正	年・月・日	内 容	製 図	検 図	工事名称	製 図	検 図	作成年月日	カネソウ株式会社 3RP143216
	・				図面名称 ステンレス製グレーチング ボルト固定式 プレーンタイプ 横断溝・側溝用 SMGL 12525 (P=22) + RL-25A	石川莉帆	松崎裕一	縮尺 1:10, 1:2	