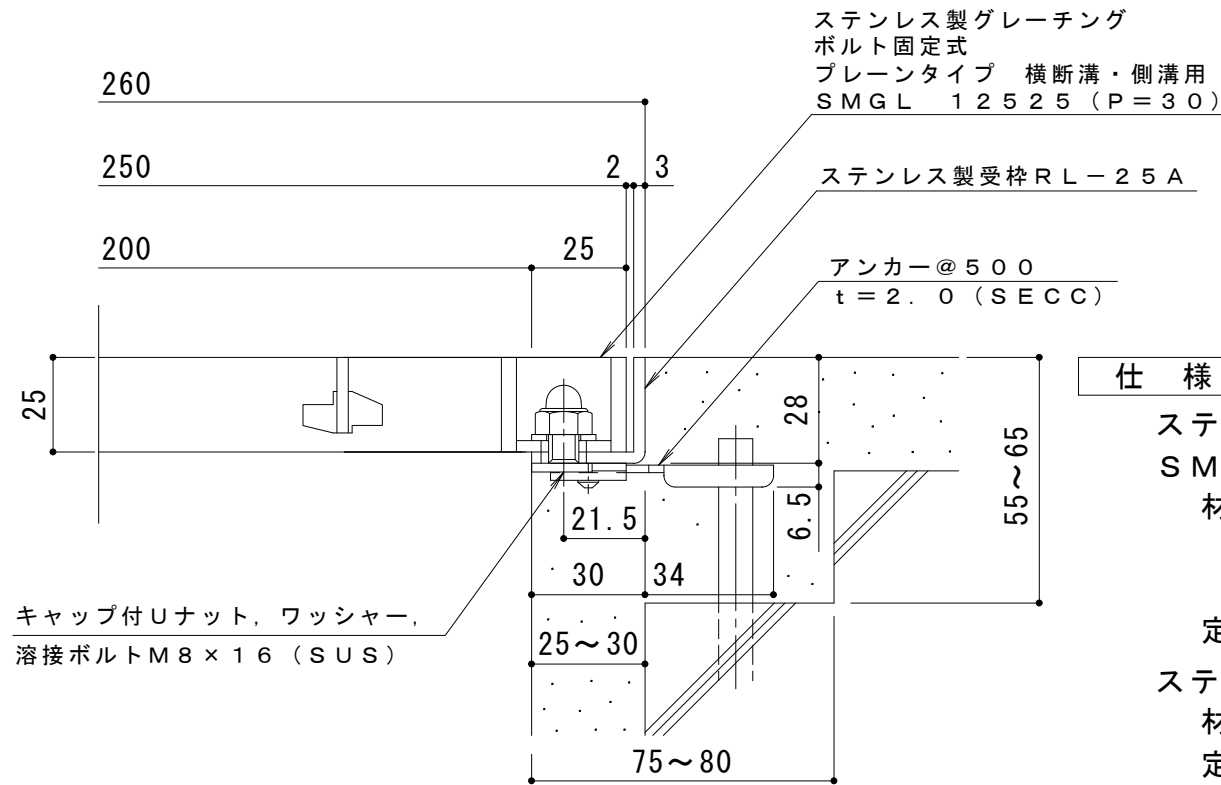


平面詳細図 S = 1 : 10



断面詳細図 S = 1 : 2

※適用荷重：T-2（横断溝用）
 ※適用荷重：T-6（側溝用）
仕様
 ステンレス製グレーチング ボルト固定式 プレーンタイプ 横断溝・側溝用
 SMGL 12525 (P=30)
 材質：メインバー FB4×25 (SUS304)
 クロスバー FB3×20 (SUS304)
 サイドバー FB4×25 (SUS304)
 定尺：994
 ステンレス製受枠 RL-25A
 材質：ステンレス鋼板 t=3.0 (SUS304)
 定尺：2000
 施工場所の状況に合わせて、アンカーをプライヤー等で折り曲げてご使用ください。

訂 正	年・月・日	内 容	製 図	検 図	工事名称	製 図	検 図	作成年月日	カネソウ株式会社
	・				図面名称 ステンレス製グレーチング ボルト固定式 プレーンタイプ 横断溝・側溝用 SMGL 12525 (P=30) + RL-25A	石川莉帆	松崎裕一	縮尺 1:10, 1:2	