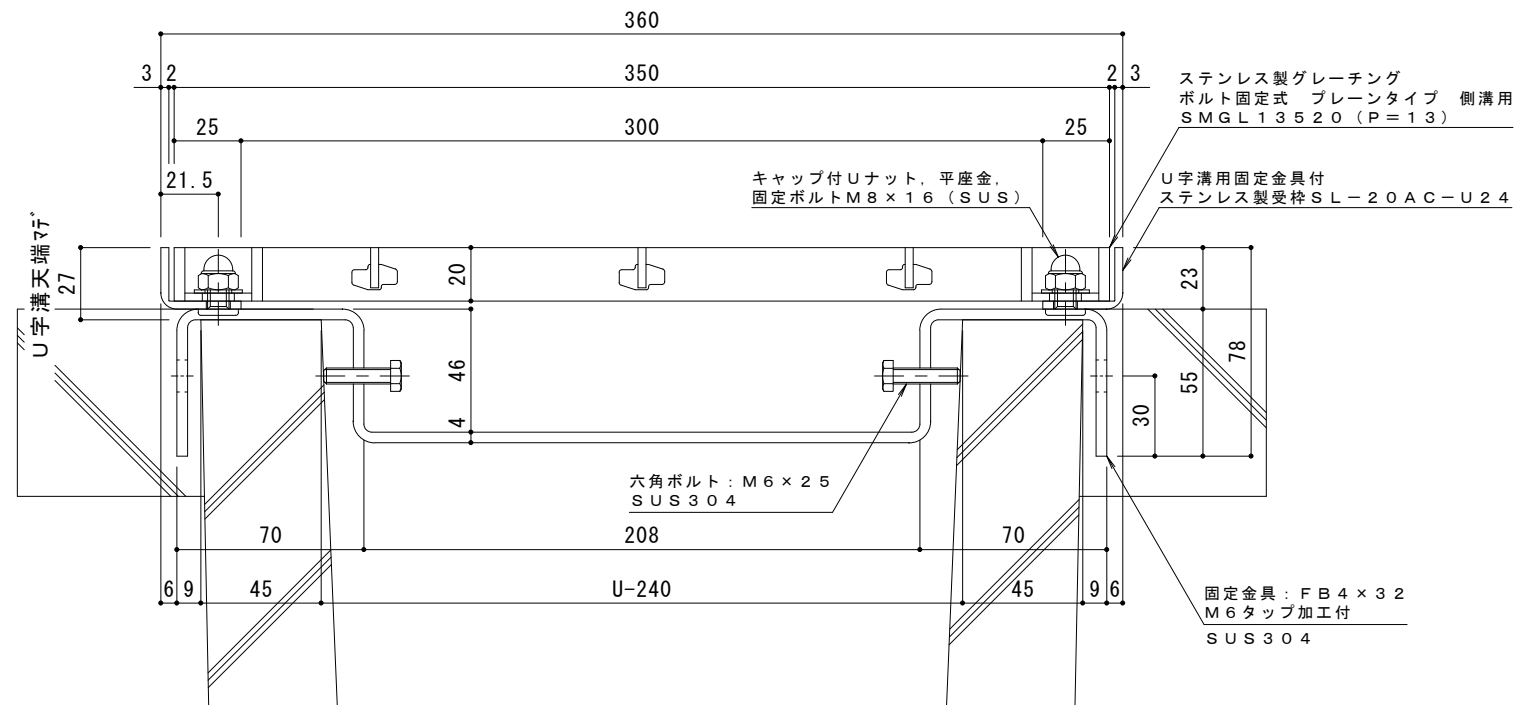


平面詳細図 S = 1 : 10



断面詳細図 S = 1 : 2

受枠施工時の注意事項
 U字溝上端部と受枠下部とのすきまはモルタル等で埋めて下さい。
 固定金具は必ずコンクリート等で固定して下さい。

- 仕様 ※適用荷重：T-2**
 ステンレス製グレーチング ボルト固定式
 プレーンタイプ 側溝用 SMGL 13520 (P=13)
 材質：メインバー FB4×20 (SUS304)
 クロスバー FB3×15 (SUS304)
 サイドバー FB4×20 (SUS304)
 定尺：992
- U字溝用固定金具付
 ステンレス製受枠 SL-20AC-U24
 材質：ステンレス鋼板 t=3.0 (SUS304)
 定尺：2000

訂	年・月・日	内	容	製	図	検	図	備	考	工事名称	製	図	検	図	作	成	年	月	日	カネノウ株式会社
正										図面名称 ステンレス製グレーチング ボルト固定式 プレーンタイプ 側溝用 SMGL 13520 (P=13) U字溝用固定金具付ステンレス製受枠 SL-20AC-U24	小林瑞季	樋口佳平	縮尺	図示	図番	2RP151313				