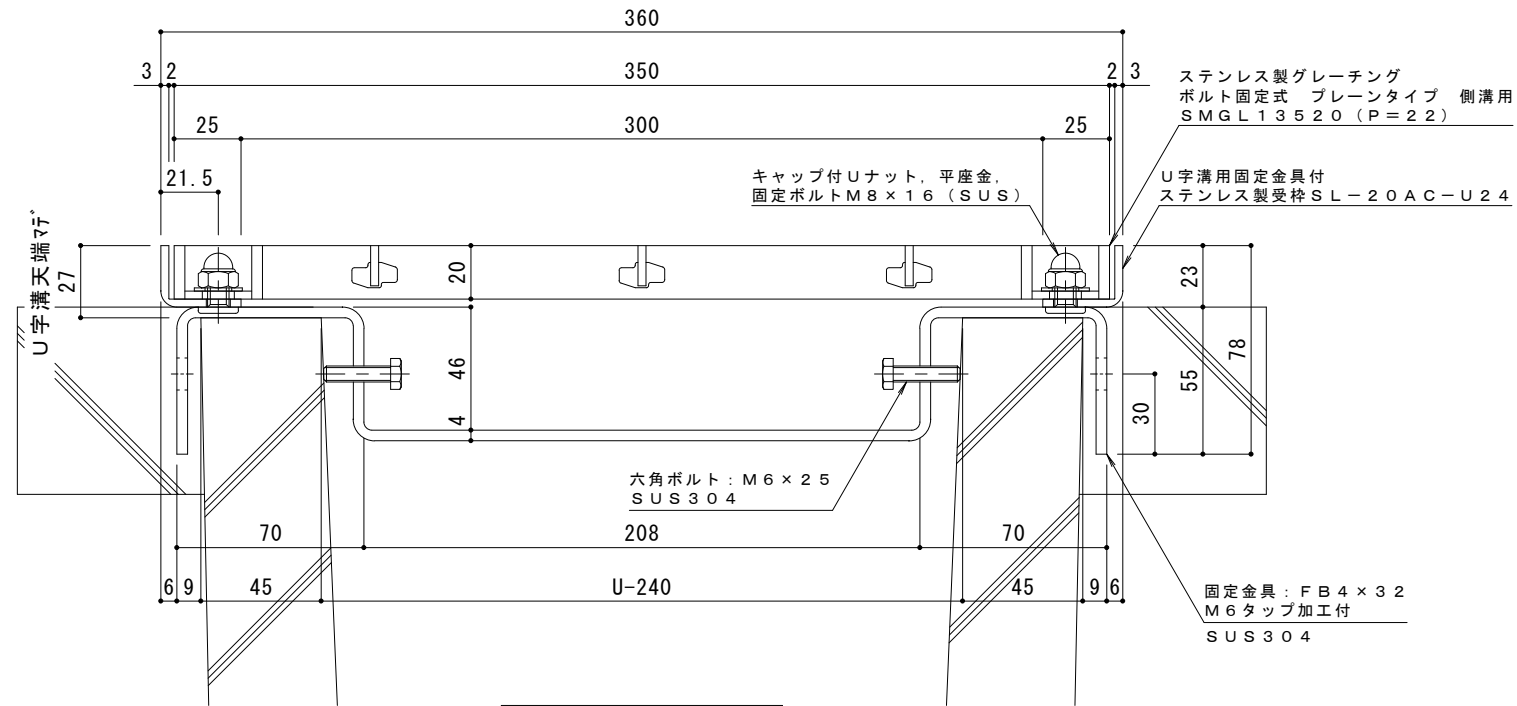


平面詳細図 S = 1 : 10



断面詳細図 S = 1 : 2

受枠施工時の注意事項  
 U字溝上端部と受枠下部とのすきまはモルタル等で埋めて下さい。  
 固定金具は必ずコンクリート等で固定して下さい。

- 仕様 ※適用荷重：T-2**  
 ステンレス製グレーチング ボルト固定式  
 プレーンタイプ 側溝用 SMGL 13520 (P=22)  
 材質：メインバー FB4 x 20 (SUS304)  
 クロスバー FB3 x 15 (SUS304)  
 サイドバー FB4 x 20 (SUS304)  
 定尺：994
- U字溝用固定金具付  
 ステンレス製受枠 SL-20AC-U24  
 材質：ステンレス鋼板 t=3.0 (SUS304)  
 定尺：2000

訂	年・月・日	内	容	製	図	検	図	備	考	工事名称	製	図	検	図	作	成	年	月	日	カネノウ株式会社
正										図面名称	小林瑞季	樋口佳平			縮	尺				
										ステンレス製グレーチング ボルト固定式 プレーンタイプ 側溝用 SMGL 13520 (P=22) U字溝用固定金具付ステンレス製受枠 SL-20AC-U24										2RP151291