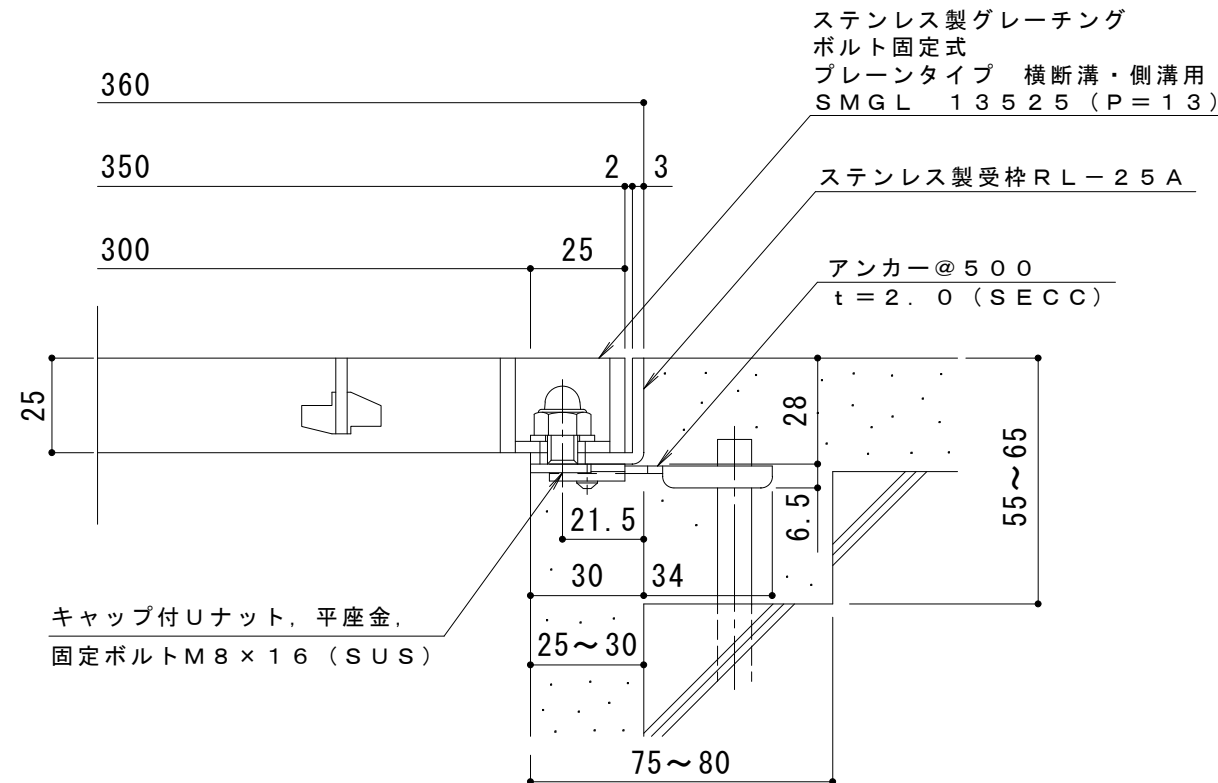


平面詳細図 S = 1 : 10



断面詳細図 S = 1 : 2

※適用荷重：T-2（横断溝用）

仕様 ※適用荷重：T-6（側溝用）

ステンレス製グレーチング ボルト固定式 プレーンタイプ 横断溝・側溝用

SMGL 13525 (P=13)

材質：メインバー FB4×25 (SUS304)

クロスバー FB3×20 (SUS304)

サイドバー FB4×25 (SUS304)

定尺：992

ステンレス製受枠 RL-25A

材質：ステンレス鋼板 t=3.0 (SUS304)

定尺：2000

施工場所の状況に合わせて、アンカーをプライヤー等で折り曲げてご使用ください。

訂 正	年・月・日	内	容	製	図	検	図	工事名称	製	図	検	図	作成年月日	カネソウ株式会社
	・							図面名称	石川	莉帆	松崎	裕一	縮尺	
	・							ステンレス製グレーチング ボルト固定式 プレーンタイプ 横断溝・側溝用					1:10, 1:2	3RP143280
	・							SMGL 13525 (P=13) + RL-25A						