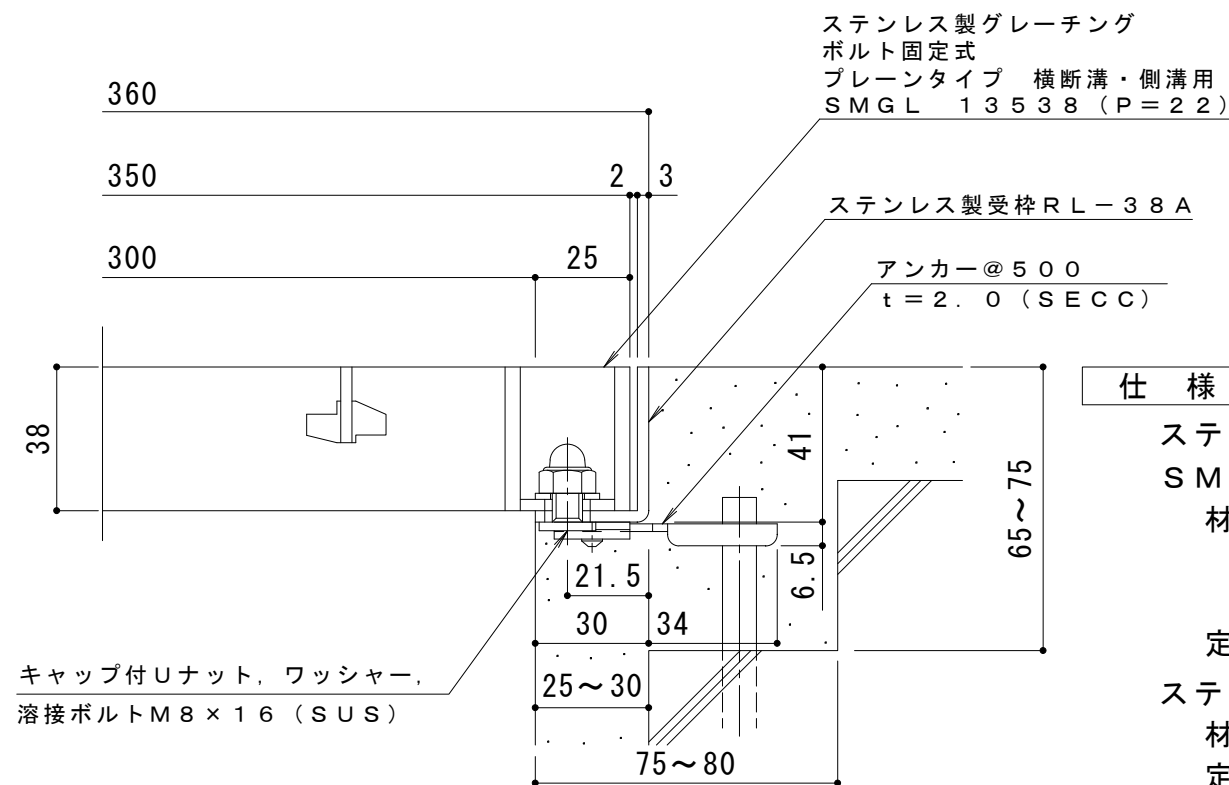


平面詳細図 S = 1 : 10



断面詳細図 S = 1 : 2

ステンレス製グレーチング  
ボルト固定式  
プレーンタイプ 横断溝・側溝用  
SMGL 13538 (P=22)

ステンレス製受枠 RL-38A

アンカー@500  
t=2.0 (SECC)

キャップ付Uナット, ワッシャー,  
溶接ボルト M8 x 16 (SUS)

仕様 ※適用荷重: T-14

ステンレス製グレーチング ボルト固定式 プレーンタイプ 横断溝・側溝用  
SMGL 13538 (P=22)

材質: メインバー FB4 x 38 (SUS304)

クロスバー FB3 x 20 (SUS304)

サイドバー FB4 x 38 (SUS304)

定尺: 994

ステンレス製受枠 RL-38A

材質: ステンレス鋼板 t=3.0 (SUS304)

定尺: 2000

施工場所の状況に合わせて、アンカーをプライヤー等で折り曲げてご使用ください。

訂 正	年・月・日	内 容	製 図	検 図	工事名称	製 図	検 図	作 成 年 月 日	カネソウ株式会社
	年・月・日	内 容	製 図	検 図	図面名称 ステンレス製グレーチング ボルト固定式 プレーンタイプ 横断溝・側溝用 SMGL 13538 (P=22) + RL-38A	石川莉帆	松崎裕一	縮尺 1:10, 1:2	