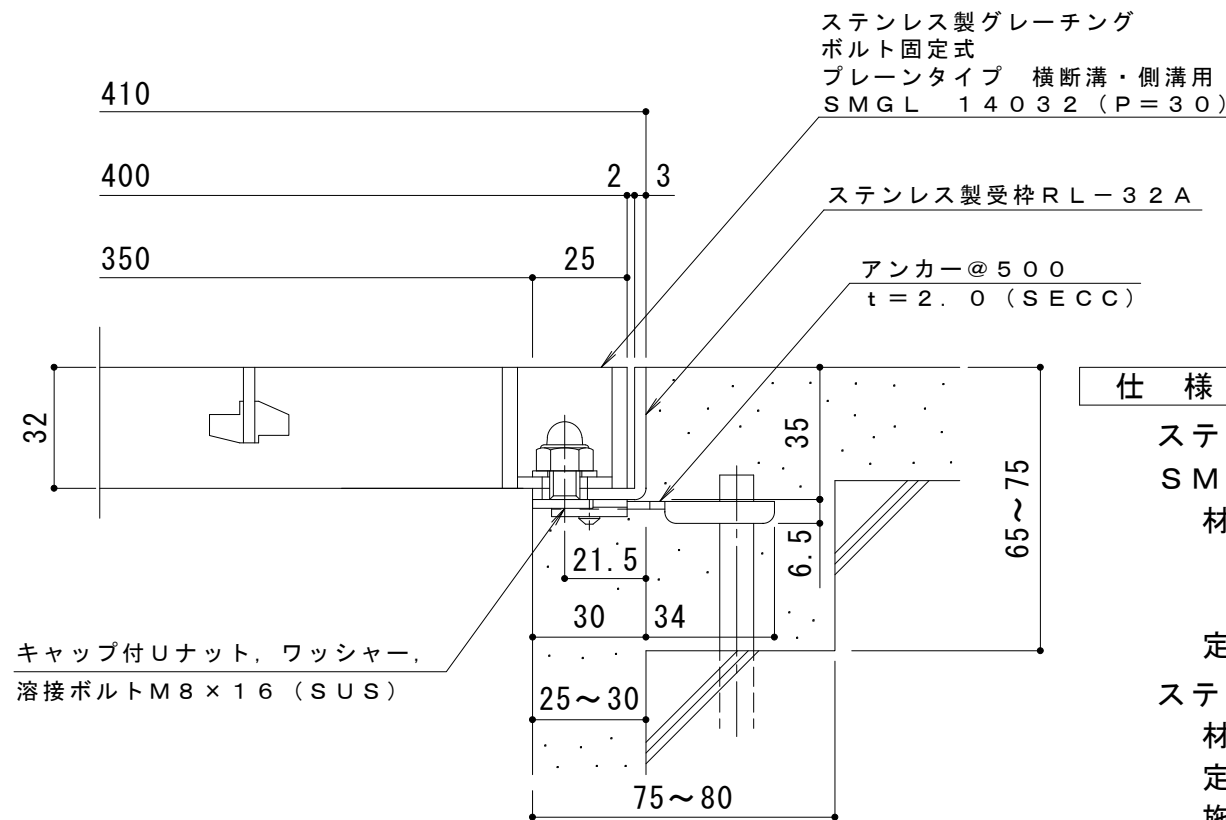


平面詳細図 S = 1 : 10



断面詳細図 S = 1 : 2

※適用荷重：歩行用（横断溝用）

仕様 ※適用荷重：T-2（側溝用）

ステンレス製グレーチング ボルト固定式 プレーンタイプ 横断溝・側溝用
SMGL 14032 (P=30)

材質：メインバー FB4×32 (SUS304)

クロスバー FB3×20 (SUS304)

サイドバー FB4×32 (SUS304)

定尺：994

ステンレス製受枠 RL-32A

材質：ステンレス鋼板 t=3.0 (SUS304)

定尺：2000

施工場所の状況に合わせて、アンカーをプライヤー等で折り曲げてご使用ください。

訂 正	年・月・日	内 容	製 図	検 図	工事名称	製 図	検 図	作成年月日	カネソウ株式会社 3RP143199
	年・月・日	内 容	製 図	検 図	図面名称 ステンレス製グレーチング ボルト固定式 プレーンタイプ 横断溝・側溝用 SMGL 14032 (P=30) + RL-32A	石川莉帆	松崎裕一	縮尺 1:10, 1:2	