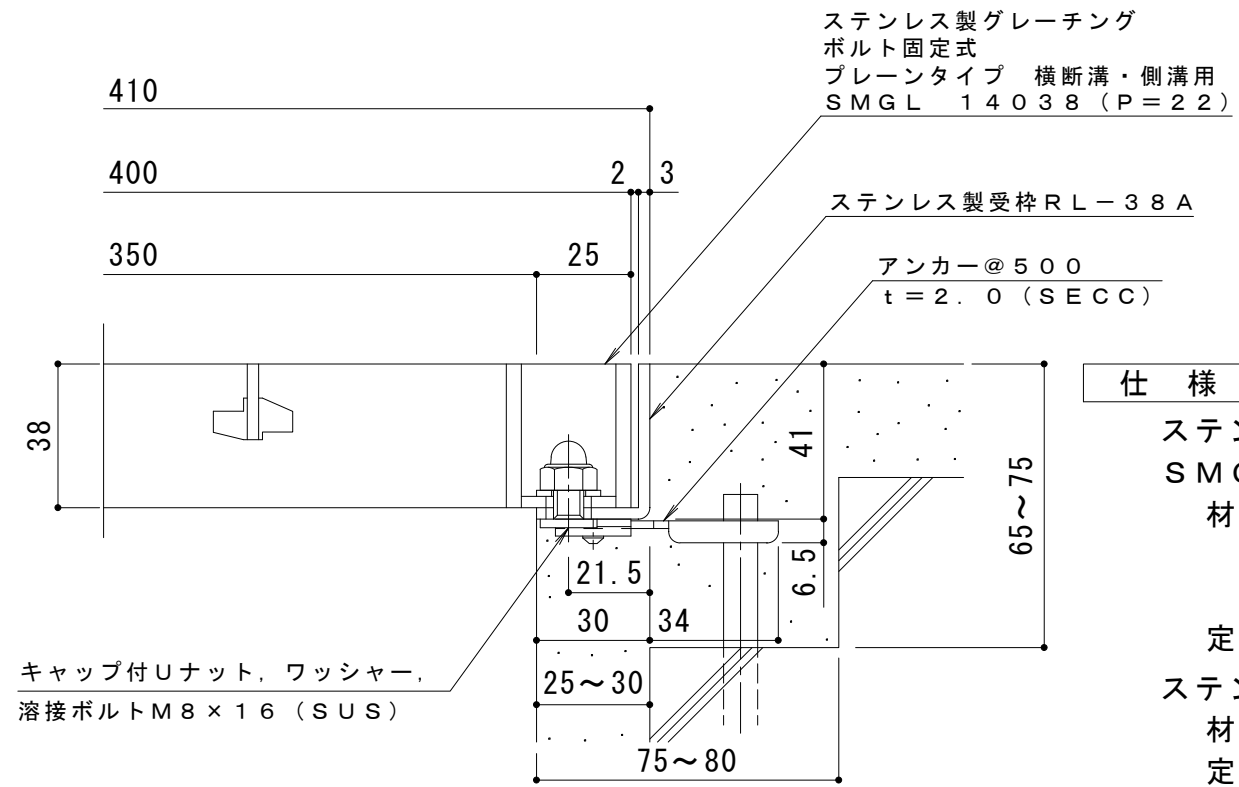


平面詳細図 S = 1 : 10



断面詳細図 S = 1 : 2

ステンレス製グレーチング
ボルト固定式
プレーンタイプ 横断溝・側溝用
SMGL 14038 (P=22)

ステンレス製受枠 RL-38A

アンカー@500
t=2.0 (SECC)

キャップ付Uナット, ワッシャー,
溶接ボルトM8×16 (SUS)

※適用荷重 : T-2 (横断溝用)
※適用荷重 : T-6 (側溝用)

仕様

ステンレス製グレーチング ボルト固定式 プレーンタイプ 横断溝・側溝用
SMGL 14038 (P=22)
材質 : メインバー FB4×38 (SUS304)
 クロスバー FB3×20 (SUS304)
 サイドバー FB4×38 (SUS304)
定尺 : 994

ステンレス製受枠 RL-38A
材質 : ステンレス鋼板 t=3.0 (SUS304)
定尺 : 2000

施工場所の状況に合わせて、アンカーをプライヤー等で折り曲げてご使用ください。

訂 正	年・月・日	内 容	製 図	検 図	工事名称	製 図	検 図	作 成 年 月 日	カネソウ株式会社 3RP143229
	・				図面名称 ステンレス製グレーチング ボルト固定式 プレーンタイプ 横断溝・側溝用 SMGL 14038 (P=22) + RL-38A	石川莉帆	松崎裕一	縮尺 1:10, 1:2	