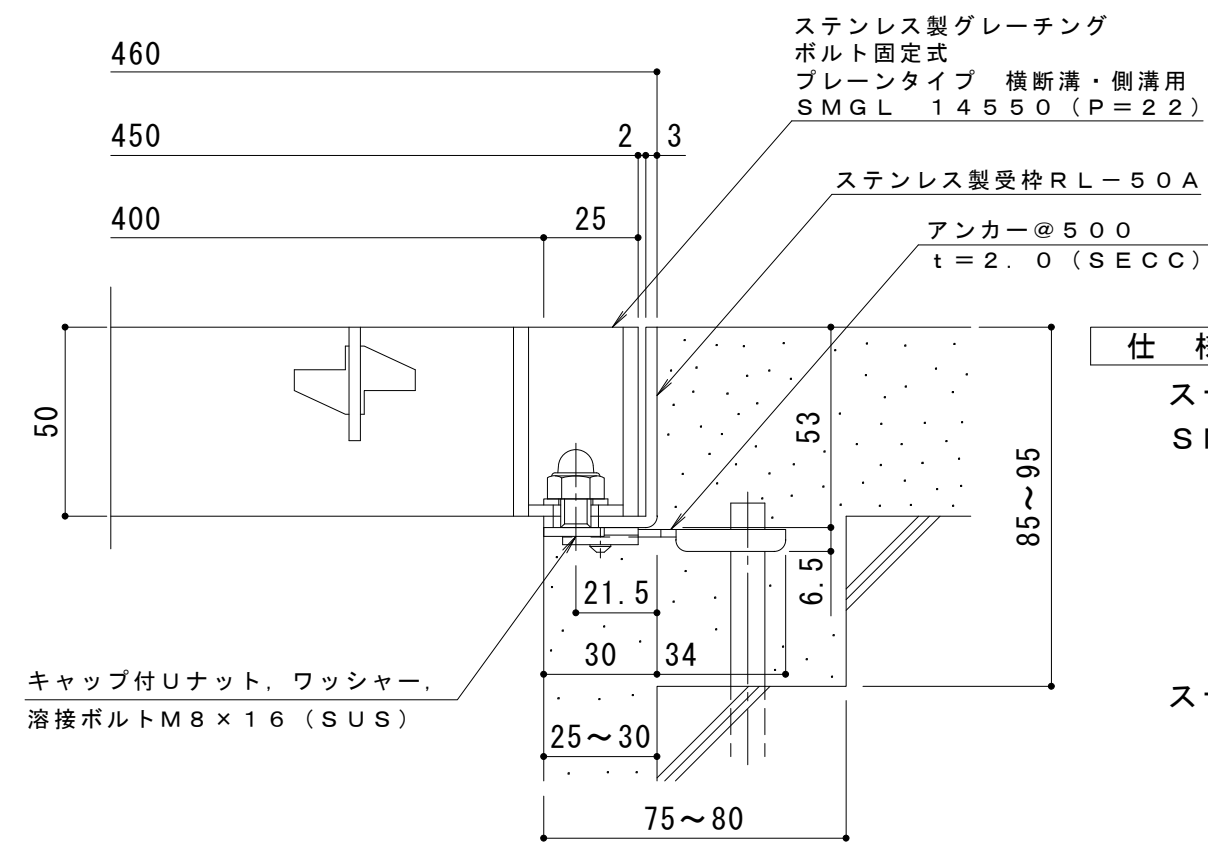


平面詳細図 S = 1 : 10



断面詳細図 S = 1 : 2

ステンレス製グレーチング
 ボルト固定式
 プレールタイプ 横断溝・側溝用
 SMGL 14550 (P=22)

ステンレス製受枠 RL-50A
 アンカー@500
 t=2.0 (SECC)

仕様 ※適用荷重：T-14

ステンレス製グレーチング ボルト固定式 プレールタイプ 横断溝・側溝用
 SMGL 14550 (P=22)
 材質：メインバー FB4×50 (SUS304)
 クロスバー FB3×30 (SUS304)
 サイドバー FB4×50 (SUS304)
 定尺：994

ステンレス製受枠 RL-50A
 材質：ステンレス鋼板 t=3.0 (SUS304)
 定尺：2000
 施工場所の状況に合わせて、アンカーをプライヤー等で折り曲げてご使用ください。

訂 正	年・月・日	内 容	製 図	検 図	工事名称	製 図	検 図	作成年月日	カネソウ株式会社 3RP143234
	年・月・日				図面名称 ステンレス製グレーチング ボルト固定式 プレールタイプ 横断溝・側溝用 SMGL 14550 (P=22) + RL-50A	石川莉帆	松崎裕一	縮尺 1:10, 1:2	