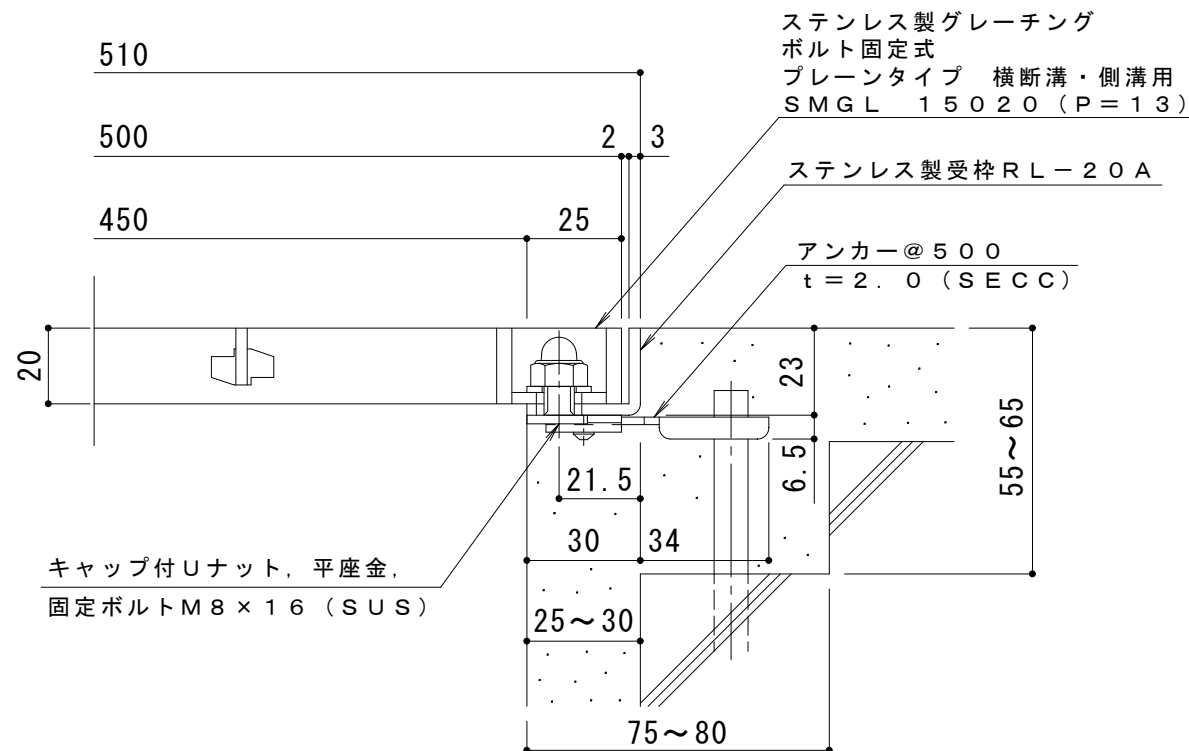


平面詳細図 S = 1 : 10



断面詳細図 S = 1 : 2

仕様

※適用荷重：歩行用（横断溝用）

※適用荷重：T-2（側溝用）

ステンレス製グレーチング ボルト固定式 プレーンタイプ 横断溝・側溝用

SMGL 15020 (P=13)

材質：メインバー FB4×20 (SUS304)

クロスバー FB3×15 (SUS304)

サイドバー FB4×20 (SUS304)

定尺：992

ステンレス製受枠 RL-20A

材質：ステンレス鋼板 t=3.0 (SUS304)

定尺：2000

施工場所の状況に合わせて、アンカーをプライヤー等で折り曲げてご使用ください。

訂 正	年・月・日	内	容	製	図	検	図	工事名称	製	図	検	図	作成年月日	カネソウ株式会社
	年・月・日	内	容	製	図	検	図	図面名称	製	図	検	図	縮尺	
								ステンレス製グレーチング ボルト固定式 プレーンタイプ 横断溝・側溝用 SMGL 15020 (P=13) +RL-20A	石川莉帆	松崎裕一			1:10, 1:2	3RP143292