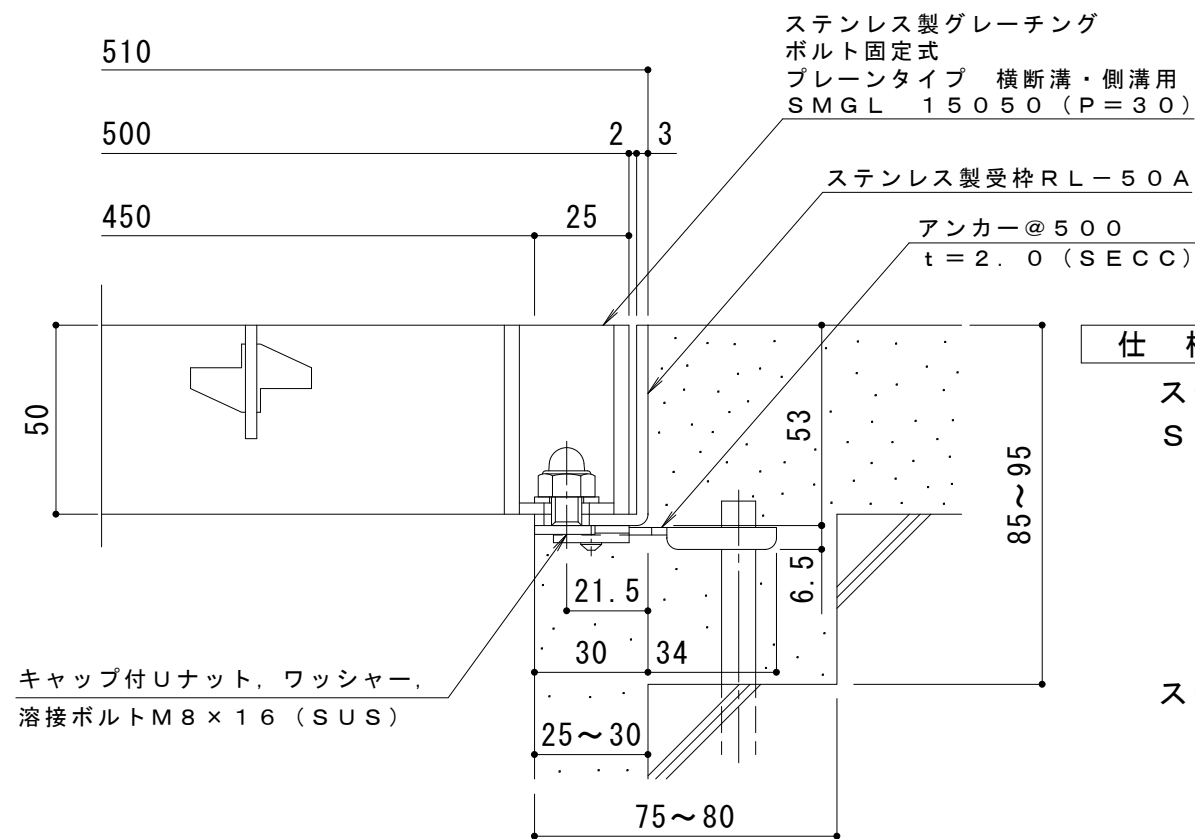


平面詳細図 S = 1 : 10



断面詳細図 S = 1 : 2

ステンレス製グレーチング
ボルト固定式
プレーンタイプ 横断溝・側溝用
SMGL 15050 (P=30)

ステンレス製受枠 RL-50A
アンカー@500
t=2.0 (SECC)

※適用荷重：T-2 (横断溝用)
※適用荷重：T-6 (側溝用)

仕様

ステンレス製グレーチング ボルト固定式 プレーンタイプ 横断溝・側溝用
SMGL 15050 (P=30)
材質：メインバー FB4×50 (SUS304)
クロスバー FB3×30 (SUS304)
サイドバー FB4×50 (SUS304)
定尺：994

ステンレス製受枠 RL-50A
材質：ステンレス鋼板 t=3.0 (SUS304)
定尺：2000
施工場所の状況に合わせて、アンカーをプライヤー等で折り曲げてご使用ください。

訂 正	年・月・日	内 容	製 図	検 図	工事名称	製 図	検 図	作成年月日	カネソウ株式会社 3RP143210
	・				図面名称 ステンレス製グレーチング ボルト固定式 プレーンタイプ 横断溝・側溝用 SMGL 15050 (P=30) + RL-50A	石川莉帆	松崎裕一	縮尺 1:10, 1:2	