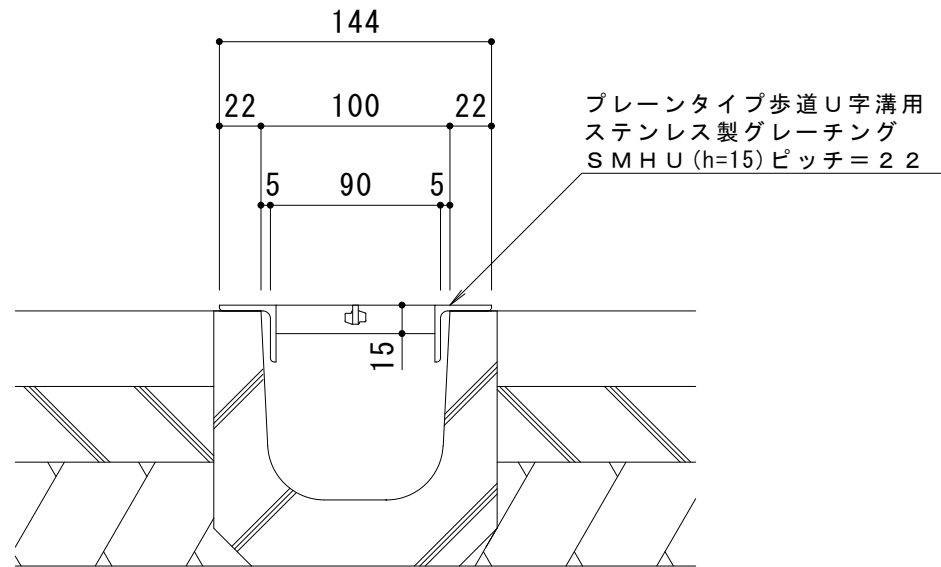


平面詳細図 S = 1 : 10



断面詳細図 S = 1 : 4

仕様

ステンレス製グレーチング プレートタイプ 歩道U字溝用  
 SMHU 1015 P=22 (すきま18mm)  
 材質：メインバー FB4×15 (SUS304)  
 クロスバー FB3×10 (SUS304)  
 受けつば L30×30×3 (SUS304)  
 定尺：994  
 質量：4.7kg/枚

強度	歩行用
等分布荷重	5.0kN/m <sup>2</sup>
衝撃係数	0

設置場所について

建物内、建物敷地内などで、車の乗り入れの無い場所でお使いいただけます。

訂 正	年・月・日	内	容	製 図	検 図	工事名称	製 図	検 図	作成年月日	カネノウ株式会社
	年・月・日					図面名称 ステンレス製グレーチング プレートタイプ 歩道U字溝用 SMHU 1015 P=22	真鍋有紀	星野和彦	縮尺 図示	