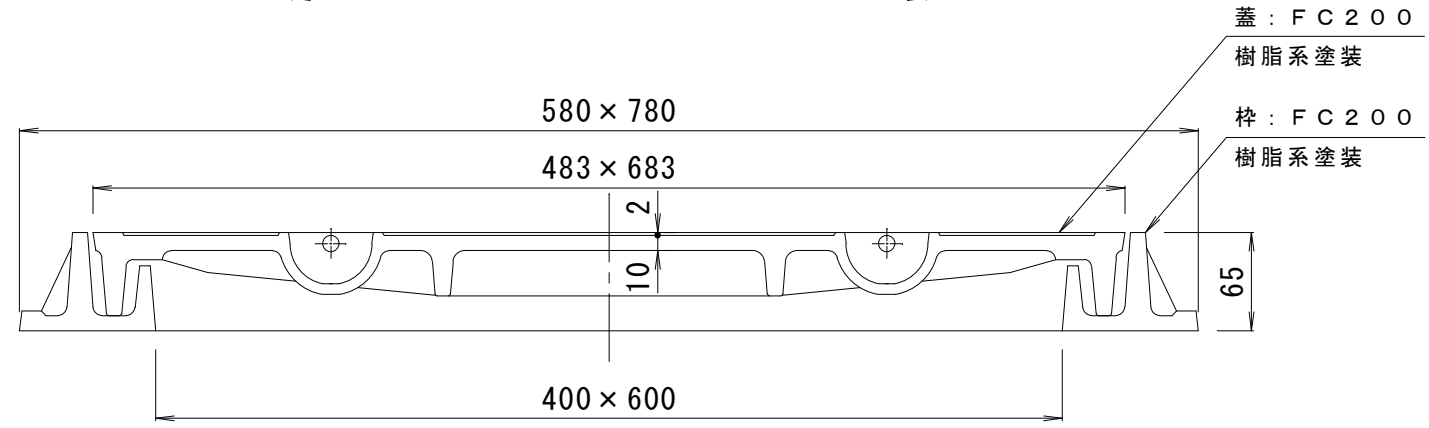
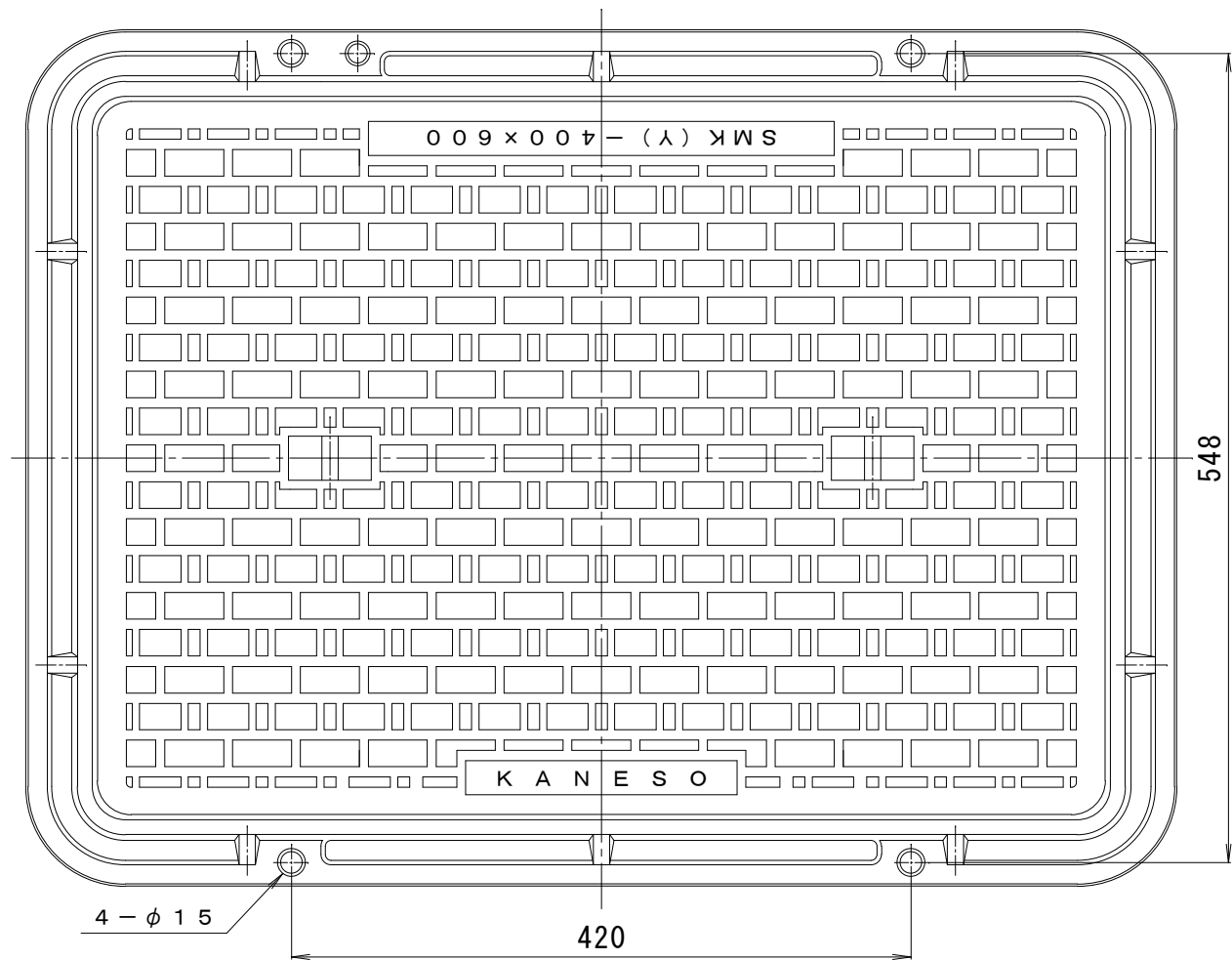


備考	水封形	適用荷重	T-6
		破壊荷重	60kN {6,123kgf} 以上
		接触圧子	φ170mm
		標準質量	79.0kg



訂正	年・月・日	内	容	製図	検図	工事名称	製図	検図	作成年月日	カネソウ株式会社 図番 3RM28786
	・					図面名称	真鍋有紀	星野和彦	縮尺	
	・					ハンドホール用鉄蓋 水封形(防臭形)鎖なし SMK-400x600-a			1:5	