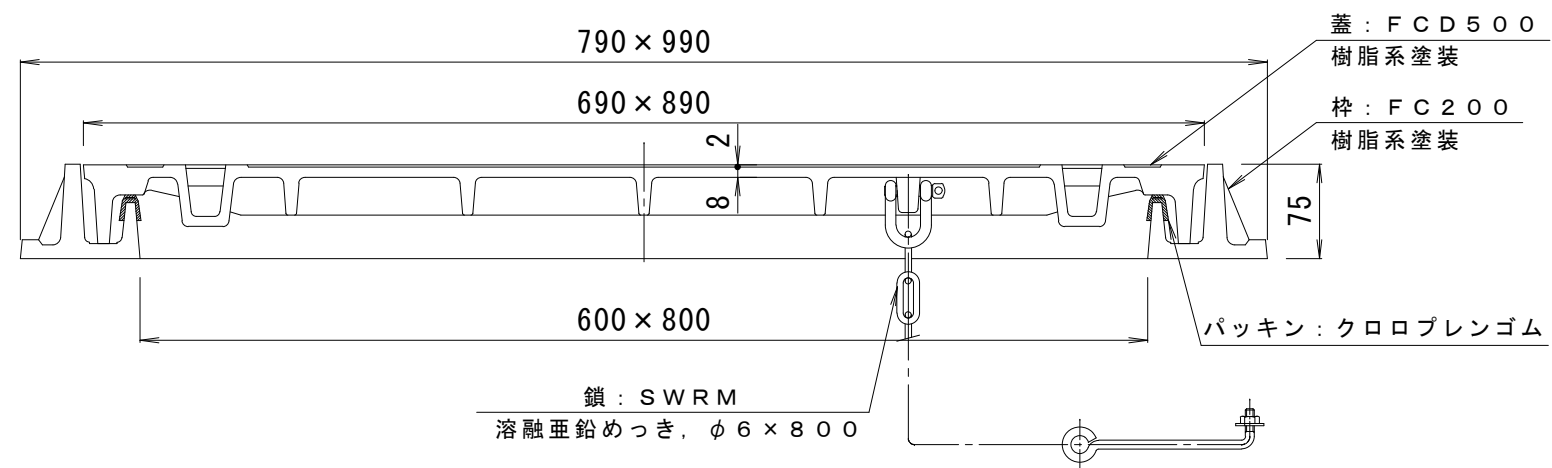
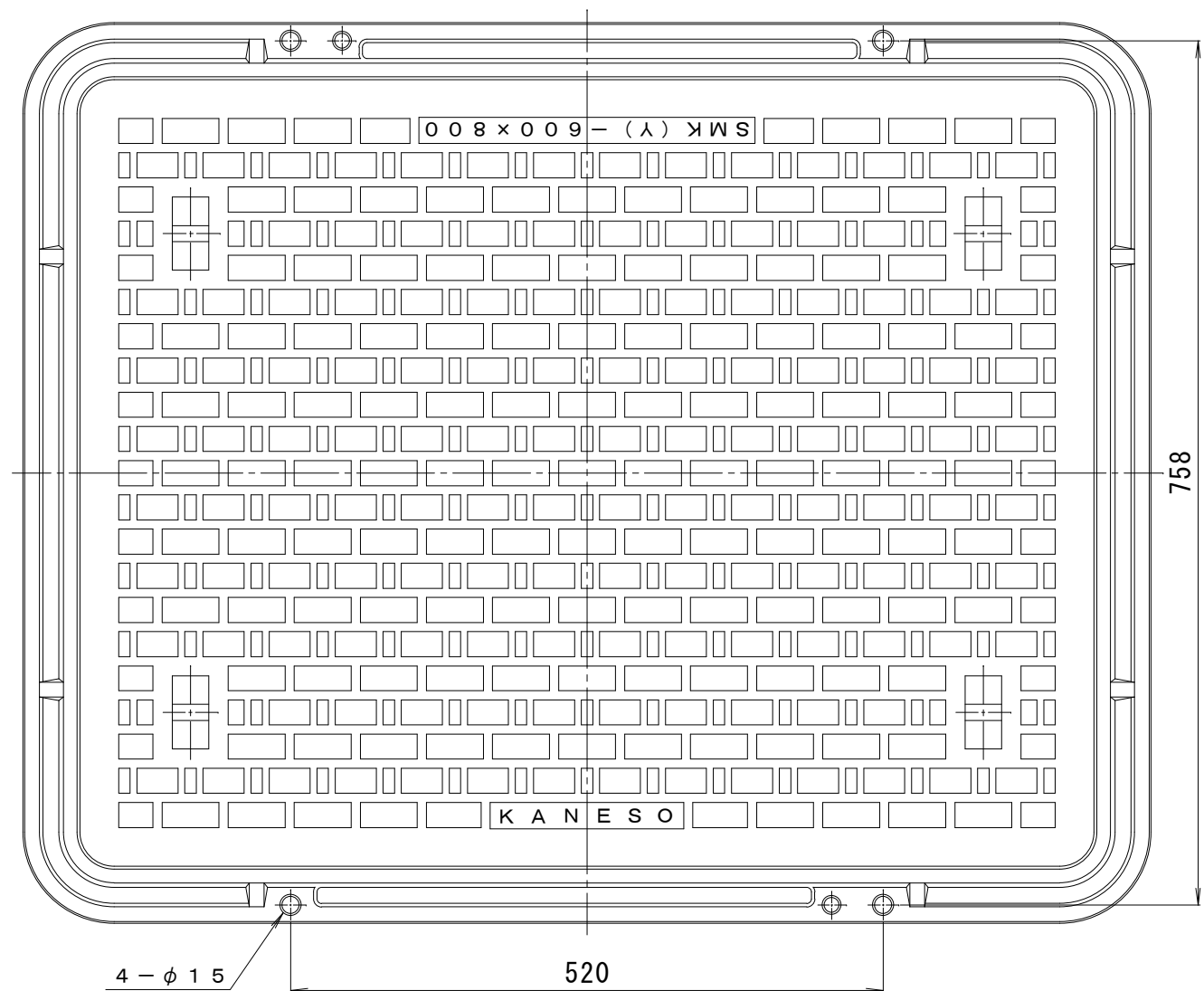


備考	簡易密閉形	適用荷重	T-6
		破壊荷重	60kN {6,123kgf} 以上
		接触圧子	φ170mm
	パッキンは必ず現場にて接着剤等で固定してください。	標準質量	132.0kg



訂正	年・月・日	内	容	製図	検図	工事名称	製図	検図	作成年月日	カネソウ株式会社
	・					図面名称	真鍋有紀	星野和彦	縮尺	
	・					ハンドホール用鉄蓋 簡易密閉形 (簡易防水・防臭形) 鎖付 SMKY-600x600-b			1:6	3RM23058